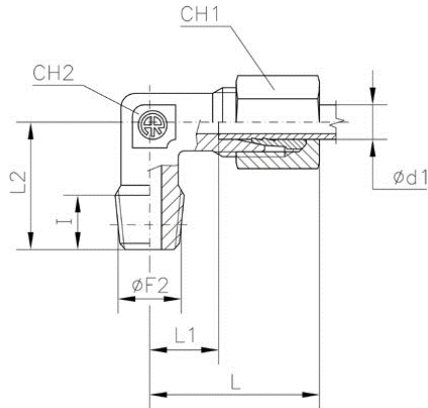




Conexión Tubo-Macho NPT 90°

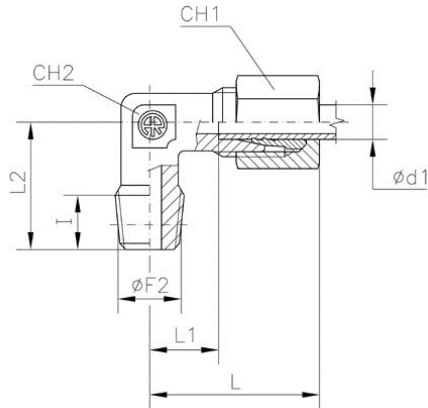


CODIGO	DESCRIPCION	Serie Series	Ø Tubo Tube O.D. d 1	PN	Ø F2	I	L	L1	L2	CH1	CH2
LARJMAN0302K	JMA 4LLx1/8" NPT	LL	4	100	1/8"	8	21	11	17	10	9
LARJMAN0402K	JMA 6LLx1/8" NPT	LL	6	100	1/8"	8	21	9,5	17	12	9
LARJMAN0502K	JMA 8LLx1/8" NPT	LL	8	100	1/8"	8	23	11,5	20	14	12
LARJMAN0602K	JMA 06Lx1/8" NPT	L	6	315	1/8"	8	27	12	20	14	12
LARJMAN0604K	JMA 06Lx1/4" NPT	L	6	315	1/4"	12	29	14	26	14	12
LARJMAN0704K	JMA 06Sx1/4" NPT	S	6	630	1/4"	12	31	16	26	17	12
LARJMAN0804K	JMA 08Lx1/4" NPT	L	8	315	1/4"	12	29	14	26	17	12
LARJMAN0904K	JMA 08Sx1/4" NPT	S	8	630	1/4"	12	32	17	27	19	14
LARJMAN1004K	JMA 10Lx1/4" NPT	L	10	315	1/4"	12	30	15	27	19	14
LARJMAN1106K	JMA 10Sx3/8" NPT	S	10	630	3/8"	12	34	17,5	28	22	17
LARJMAN1204K	JMA 12Lx1/4" NPT	L	12	315	1/4"	12	32	17	28	22	17
LARJMAN1206K	JMA 12Lx3/8" NPT	L	12	315	3/8"	12	32	17	28	22	17
LARJMAN1208K	JMA 12Lx1/2" NPT	L	12	315	1/2"	14	36	21	34	22	19
LARJMAN1306K	JMA 12Sx3/8" NPT	S	12	630	3/8"	12	38	21,5	31	24	17
LARJMAN1408K	JMA 14Sx1/2" NPT	S	14	630	1/2"	16	40	22	32	27	19
LARJMAN1506K	JMA 15Lx3/8" NPT	L	15	315	1/2"	14	36	21	34	27	19

La información recogida en esta ficha (Catálogo) es de carácter orientativo y puede ser modificada o no sin previo aviso. UTECSA no se hace responsable de una correcta utilización del producto, salvo las referentes a defectos de fabricación.



Conexión Tubo-Macho NPT 90°



CODIGO	DESCRIPCION	Serie Series	Ø Tubo Tube O.D. d 1	PN	Ø F2	I	L	L1	L2	CH1	CH2
LARJMAN1606K	JMA 16Sx3/8" NPT	S	16	400	3/8"	12	43	25	32	30	24
LARJMAN1608K	JMA 16Sx1/2" NPT	S	16	630	1/2"	16	43	24,5	36	30	24
LARJMAN1808K	JMA 18Lx1/2" NPT	L	18	315	1/2"	14	40	23,5	36	32	24
LARJMAN2008K	JMA 20Sx1/2" NPT	S	20	400	1/2"	14	48	26,5	42	36	27
LARJMAN2012K	JMA 20Sx3/4" NPT	S	20	630	3/4"	16	48	26,5	42	36	27
LARJMAN2212K	JMA 22Lx3/4" NPT	L	22	160	3/4"	16	44	27,5	42	36	27
LARJMAN2512K	JMA 25Sx3/4" NPT	S	25	630	3/4"	16	42	30,0	48	46	36
LARJMAN2516K	JMA 25Sx1" NPT	S	25	630	1"	18	54	30	48	46	36
LARJMAN2816K	JMA 28Lx1" NPT	L	28	160	1"	18	47	30,5	48	41	36
LARJMAN3016K	JMA 30Sx1" NPT	S	30	630	1"	20	54	34,5	54	50	41
LARJMAN3020K	JMA 30Sx1 1/4" NPT	S	30	630	1 1/4"	20	62	35,5	54	50	41
LARJMAN3520K	JMA 35Lx1-1/4" NPT	L	35	160	1 1/4"	20	56	34,5	54	50	41
LARJMAN3824K	JMA 38Sx1 1/2" NPT	S	38	315	1 1/2"	22	72	41	61	60	50
LARJMAN4224K	JMA 42Lx1-1/2" NPT	L	42	160	1 1/2"	22	63	40	61	60	50

La información recogida en esta ficha (Catálogo) es de carácter orientativo y puede ser modificada o no sin previo aviso. UTECSA no se hace responsable de una correcta utilización del producto, salvo las referentes a defectos de fabricación.