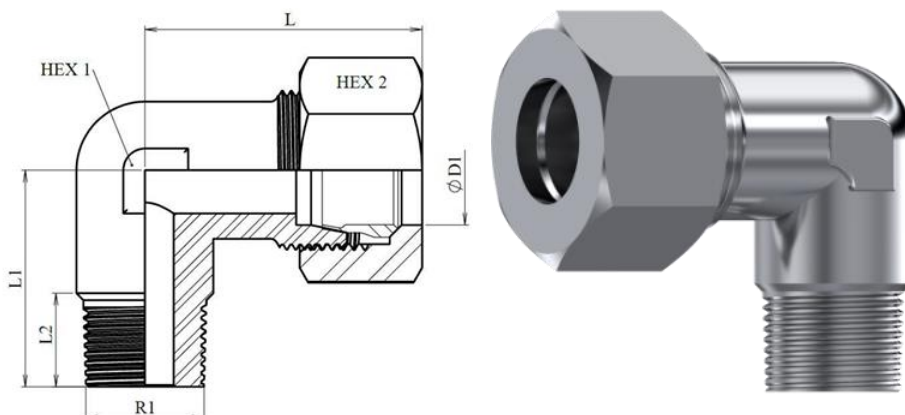




Conexión Tubo-Macho NPT 90° Inox 316

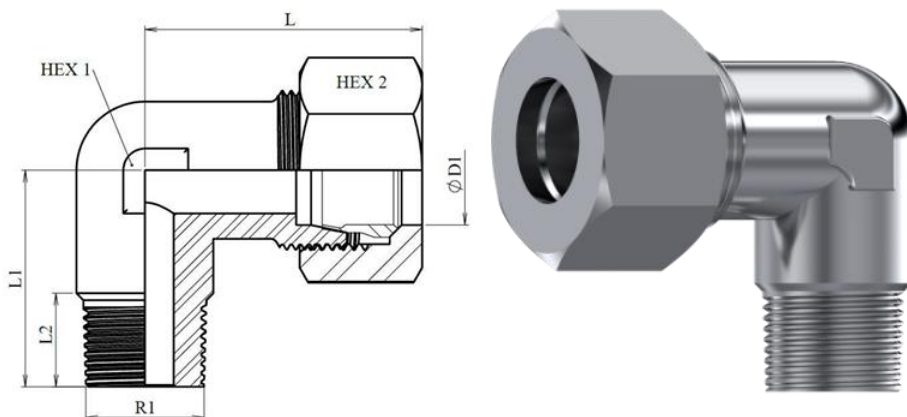


CODIGO	DESCRIPCION	ØD1	SERIE	R1	WORKING PRESSUERE (BAR)	L	L1	L2	HEX 1	HEX 2
DITJMI0602	JMI 06L x 1/8"NPT Inox	6	L	1/8" NPT	315	27	20	10	12	14
DITJMI0604	JMI 06L x 1/4"NPT Inox	6	L	1/4" NPT	315	29	26	11	12	14
DITJMI0704	JMI 06S x 1/4"NPT Inox	6	S	1/4" NPT	630	29	26	11	12	17
DITJMI0706	JMI 06S x 3/8"NPT Inox	6	S	3/8" NPT						
DITJMI0804	JMI 08L x 1/4"NPT Inox	8	L	1/4" NPT	315	29	26	15	12	17
DITJMI0904	JMI 08S x 1/4"NPT Inox	8	S	1/4" NPT	630	32	27	15	14	19
DITJMI0906	JMI 08S x 3/8"NPT Inox	8	S	3/8" NPT						
DITJMI1004	JMI 10L x 1/4"NPT Inox	10	L	1/4" NPT	315	30	27	15	14	19
DITJMI1106	JMI 10S x 3/8"NPT Inox	10	S	3/8" NPT	630	34	28	12	17	22

La información recogida en esta ficha (Catálogo) es de carácter orientativo y puede ser modificada o no sin previo aviso. UTECSA no se hace responsable de una correcta utilización del producto, salvo las referentes a defectos de fabricación.



Conexión Tubo-Macho NPT 90° Inox 316

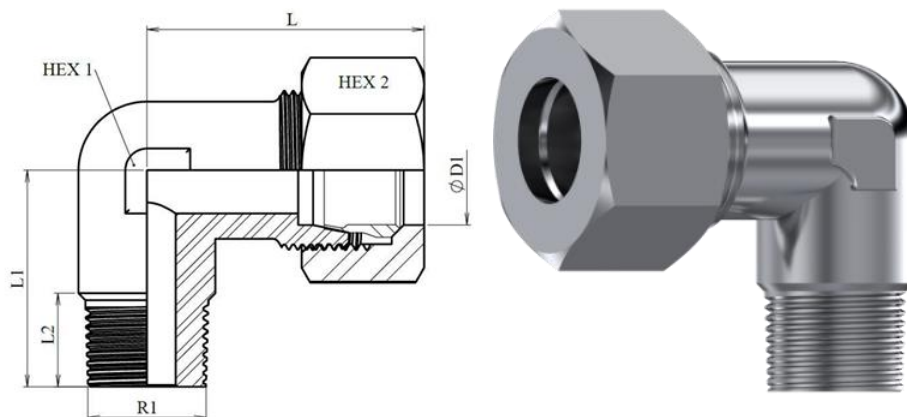


CODIGO	DESCRIPCION	ØD1	SERIE	R1	WORKING PRESSURE (BAR)	L	L1	L2	HEX 1	HEX 2
DITJMI1204	JMI 12L x 1/4"NPT Inox	12	L	1/4" NPT	315	32	28	15	17	22
DITJMI1206	JMI 12L x 3/8"NPT Inox	12	L	3/8" NPT	315	32	28	12	17	22
DITJMI1208	JMI 12L x 1/2"NPT Inox	12	L	1/2" NPT	315	38	34	20	19	22
DITJMI1308	JMI 12S x 1/2"NPT Inox	12	S	1/2" NPT	630	25	28	15	19	24
DITJMI1508	JMI 15L x 1/2"NPT Inox	15	L	1/2" NPT	315	36	34	18	19	27
DITJMI1608	JMI 16S x 1/2"NPT Inox	16	S	1/2" NPT	400	43	36	20	24	30
DITJMI1808	JMI 18L x 1/2"NPT Inox	18	L	1/2" NPT	315	40	36	20	24	32
DITJMI2012	JMI 20S x 3/4"NPT Inox	20	S	3/4" NPT	400	48	42	20	27	36
DITJMI2212	JMI 22L x 3/4"NPT Inox	22	L	3/4" NPT	160	44	42	20	27	36

La información recogida en esta ficha (Catálogo) es de carácter orientativo y puede ser modificada o no sin previo aviso. UTECSA no se hace responsable de una correcta utilización del producto, salvo las referentes a defectos de fabricación.



Conexión Tubo-Macho NPT 90° Inox 316



CODIGO	DESCRIPCION	ØD1	SERIE	R1	WORKING PRESSURE (BAR)	L	L1	L2	HEX 1	HEX 2
DITJMI2516	JMI 25S X 1" NPT Inox	25	S	1" NPT	400	54	48	25	36	46
DITJMI2816	JMI 28L x 1" NPT Inox	28	L	1" NPT	160	47	48	25	36	41
DITJMI3020	JMI 30Sx 1 1/4" NPT Inox	30	S	1 1/4" NPT	400	62	54	25	41	50
DITJMI3824	JMI 38Sx 1 1/2" NPT Inox	38	S	1 1/2" NPT	315	72	61	22	50	60
DITJMI4224	JMI 42L x 1 1/2" NPT Inox	42	L	1 1/2" NPT	160	63	61	22	50	60

La información recogida en esta ficha (Catálogo) es de carácter orientativo y puede ser modificada o no sin previo aviso. UTECSA no se hace responsable de una correcta utilización del producto, salvo las referentes a defectos de fabricación.