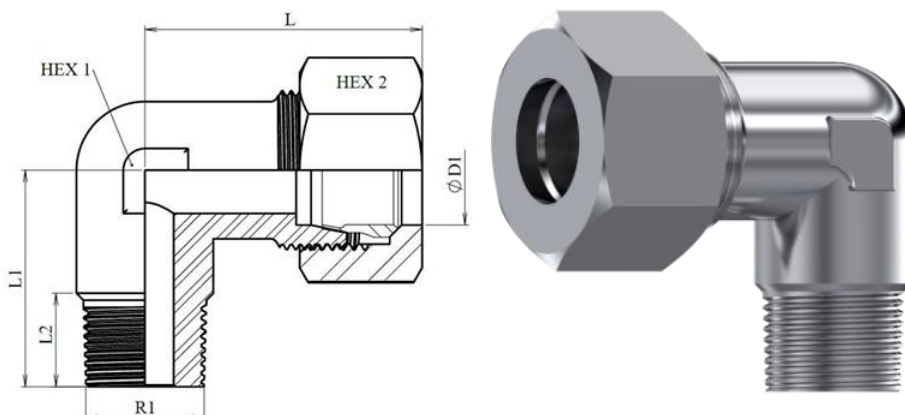




Conexión Tubo-Macho NPT 90° Inox 316

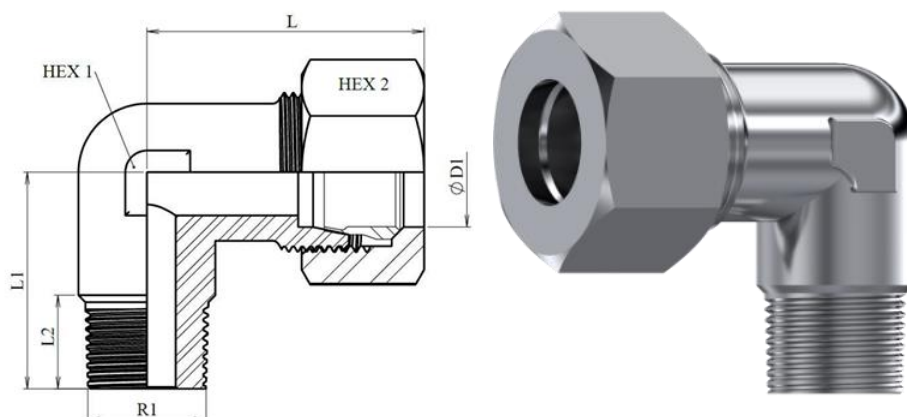


| CODIGO | DESCRIPCION | ØD1 | SERIE | R1 | WORKING PRESSUERE (BAR) | L | L1 | L2 | HEX 1 | HEX 2 |
|------------|---------------------------|-----|-------|----------|-------------------------|----|----|----|-------|-------|
| DITJMI0602 | JMI 06L x 1/8"NPT Inox | 6 | L | 1/8" NPT | 315 | 27 | 20 | 10 | 12 | 14 |
| DITJMI0604 | JMI 06L x 1/4"NPT Inox | 6 | L | 1/4" NPT | 315 | 29 | 26 | 11 | 12 | 14 |
| DITJMI0704 | JMI 06S x 1/4"NPT Inox | 6 | S | 1/4" NPT | 630 | 29 | 26 | 11 | 12 | 17 |
| DITJMI0706 | JMI 06S x 3/8"NPT Inox | 6 | S | 3/8" NPT | | | | | | |
| DITJMI0804 | JMI 08L x 1/4"NPT Inox | 8 | L | 1/4" NPT | 315 | 29 | 26 | 15 | 12 | 17 |
| DITJMI0904 | JMI 08S x 1/4"NPT Inox | 8 | S | 1/4" NPT | 630 | 32 | 27 | 15 | 14 | 19 |
| DITJMI0906 | JMI 08S x 3/8"NPT Inox | 8 | S | 3/8" NPT | | | | | | |
| DITJMI1004 | JMI 10L x 1/4"NPT Inox | 10 | L | 1/4" NPT | 315 | 30 | 27 | 15 | 14 | 19 |
| DITJMI1106 | JMI 10S x 3/8"NPT Inox | 10 | S | 3/8" NPT | 630 | 34 | 28 | 12 | 17 | 22 |

La información recogida en esta ficha (Catálogo) es de carácter orientativo y puede ser modificada o no sin previo aviso. UTECSA no se hace responsable de una correcta utilización del producto, salvo las referentes a defectos de fabricación.



Conexión Tubo-Macho NPT 90° Inox 316

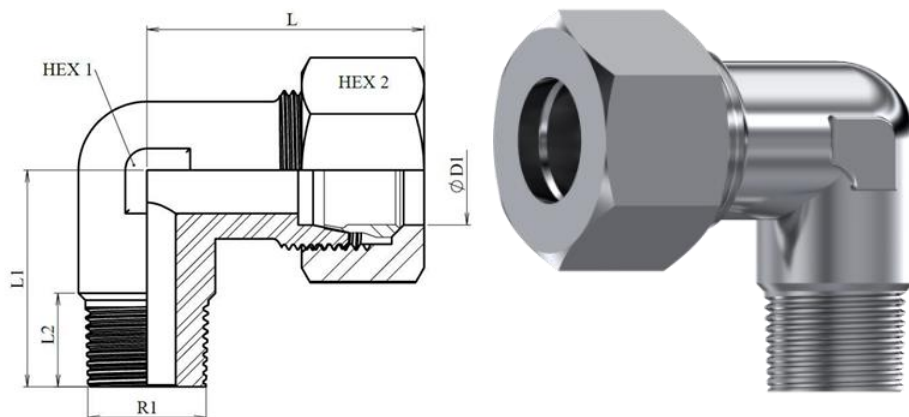


| CODIGO | DESCRIPCION | ØD1 | SERIE | R1 | WORKING PRESSURE (BAR) | L | L1 | L2 | HEX 1 | HEX 2 |
|------------|---------------------------|-----|-------|----------|------------------------|----|----|----|-------|-------|
| DITJMI1204 | JMI 12L x 1/4"NPT Inox | 12 | L | 1/4" NPT | 315 | 32 | 28 | 15 | 17 | 22 |
| DITJMI1206 | JMI 12L x 3/8"NPT Inox | 12 | L | 3/8" NPT | 315 | 32 | 28 | 12 | 17 | 22 |
| DITJMI1208 | JMI 12L x 1/2"NPT Inox | 12 | L | 1/2" NPT | 315 | 38 | 34 | 20 | 19 | 22 |
| DITJMI1308 | JMI 12S x 1/2"NPT Inox | 12 | S | 1/2" NPT | 630 | 25 | 28 | 15 | 19 | 24 |
| DITJMI1508 | JMI 15L x 1/2"NPT Inox | 15 | L | 1/2" NPT | 315 | 36 | 34 | 18 | 19 | 27 |
| DITJMI1608 | JMI 16S x 1/2"NPT Inox | 16 | S | 1/2" NPT | 400 | 43 | 36 | 20 | 24 | 30 |
| DITJMI1808 | JMI 18L x 1/2"NPT Inox | 18 | L | 1/2" NPT | 315 | 40 | 36 | 20 | 24 | 32 |
| DITJMI2012 | JMI 20S x 3/4"NPT Inox | 20 | S | 3/4" NPT | 400 | 48 | 42 | 20 | 27 | 36 |
| DITJMI2212 | JMI 22L x 3/4"NPT Inox | 22 | L | 3/4" NPT | 160 | 44 | 42 | 20 | 27 | 36 |

La información recogida en esta ficha (Catálogo) es de carácter orientativo y puede ser modificada o no sin previo aviso. UTECSA no se hace responsable de una correcta utilización del producto, salvo las referentes a defectos de fabricación.



Conexión Tubo-Macho NPT 90° Inox 316



| CODIGO | DESCRIPCION | ØD1 | SERIE | R1 | WORKING PRESSURE (BAR) | L | L1 | L2 | HEX 1 | HEX 2 |
|------------|------------------------------|-----|-------|------------|------------------------|----|----|----|-------|-------|
| DITJMI2516 | JMI 25S X 1" NPT Inox | 25 | S | 1" NPT | 400 | 54 | 48 | 25 | 36 | 46 |
| DITJMI2816 | JMI 28L x 1" NPT Inox | 28 | L | 1" NPT | 160 | 47 | 48 | 25 | 36 | 41 |
| DITJMI3020 | JMI 30Sx 1 1/4" NPT Inox | 30 | S | 1 1/4" NPT | 400 | 62 | 54 | 25 | 41 | 50 |
| DITJMI3520 | JMI 35L x 1 1/4" NPT Inox | 35 | L | 1 1/4" NPT | 160 | 56 | 54 | 25 | 41 | 50 |
| DITJMI3824 | JMI 38Sx 1 1/2" NPT Inox | 38 | S | 1 1/2" NPT | 315 | 72 | 61 | 22 | 50 | 60 |
| DITJMI4224 | JMI 42L x 1 1/2" NPT Inox | 42 | L | 1 1/2" NPT | 160 | 63 | 61 | 22 | 50 | 60 |

La información recogida en esta ficha (Catálogo) es de carácter orientativo y puede ser modificada o no sin previo aviso. UTECSA no se hace responsable de una correcta utilización del producto, salvo las referentes a defectos de fabricación.