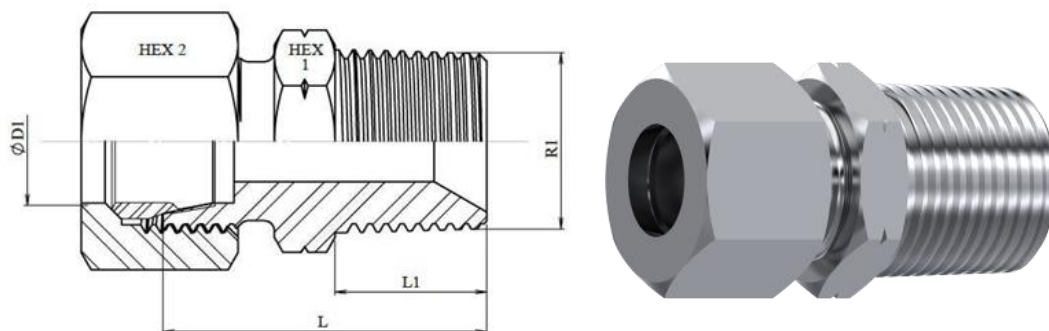




Conexión Tubo-Macho NPT Inox 316

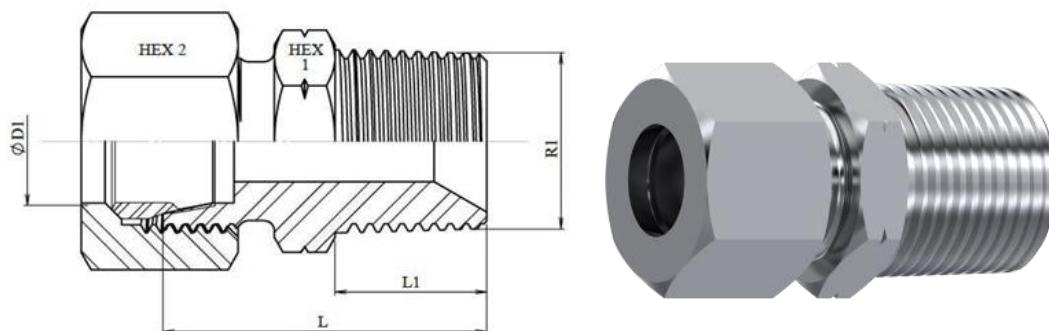


| CODIGO | DESCRIPCION | ØD1 | SERIE | R1 | WORKING PRESSUERE (BAR) | L | L1 | HEX 1 | HEX 2 |
|-------------|-------------------------|-----|-------|---------|-------------------------|----|------|-------|-------|
| DITUMIN0602 | UMI 06 L x 1/8"NPT Inox | 6 | L | 1/8"NPT | 315 | 22 | 16,5 | 11 | 14 |
| DITUMIN0604 | UMI 06 L x 1/4"NPT Inox | 6 | L | 1/4"NPT | 315 | 24 | 17 | 12 | 14 |
| DITUMIN0704 | UMI 06 S x 1/4"NPT Inox | 6 | S | 1/4"NPT | 630 | 35 | 28 | 17 | 17 |
| DITUMIN0706 | UMI 06 S x 3/8"NPT Inox | 6 | S | 3/8"NPT | 630 | 35 | 15 | 19 | 17 |
| DITUMIN0804 | UMI 08 L x 1/4"NPT Inox | 8 | L | 1/4"NPT | 315 | 30 | 23 | 17 | 17 |
| DITUMIN0806 | UMI 08 L x 3/8"NPT Inox | 8 | L | 3/8"NPT | 315 | 31 | 15 | 19 | 17 |
| DITUMIN0904 | UMI 08 S x 1/4"NPT Inox | 8 | S | 1/4"NPT | 630 | 35 | 28 | 17 | 19 |
| DITUMIN0906 | UMI 08 S x 3/8"NPT Inox | 8 | S | 3/8"NPT | 630 | 35 | 15 | 19 | 19 |
| DITUMIN1004 | UMI 10 L x 1/4"NPT Inox | 10 | L | 1/4"NPT | 315 | 31 | 24 | 17 | 19 |
| DITUMIN1006 | UMI 10 L x 3/8"NPT Inox | 10 | L | 3/8"NPT | 315 | 32 | 25 | 19 | 19 |

La información recogida en esta ficha (Catálogo) es de carácter orientativo y puede ser modificada o no sin previo aviso. UTECSA no se hace responsable de una correcta utilización del producto, salvo las referentes a defectos de fabricación.



Conexión Tubo-Macho NPT Inox 316

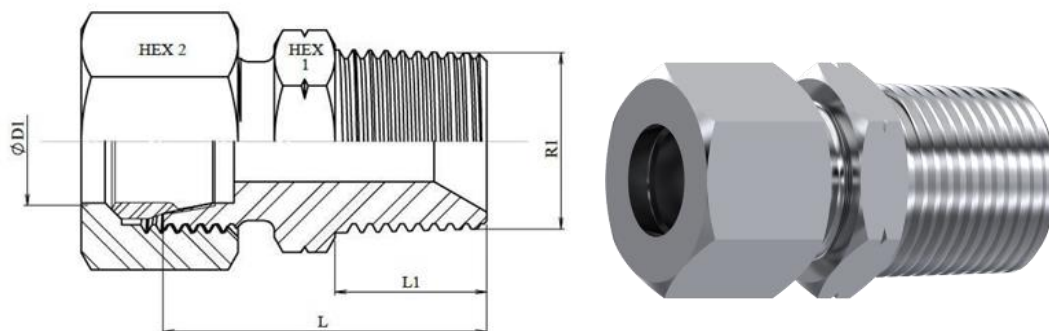


| CODIGO | DESCRIPCION | ØD1 | SERIE | R1 | WORKING PRESSUERE (BAR) | L | L1 | HEX 1 | HEX 2 |
|-------------|--------------------------|-----|-------|----------|-------------------------|----|------|-------|-------|
| DITUMIN1104 | UMI 10 S x 1/4" NPT Inox | 10 | S | 1/4" NPT | 630 | 35 | 27,5 | 19 | 22 |
| DITUMIN1106 | UMI 10 S x 3/8" NPT Inox | 10 | S | 3/8" NPT | 630 | 35 | 27,5 | 19 | 22 |
| DITUMIN1204 | UMI 12 L x 1/4" NPT Inox | 12 | L | 1/4" NPT | 315 | 32 | 25 | 19 | 22 |
| DITUMIN1206 | UMI 12 L x 3/8" NPT Inox | 12 | L | 3/8" NPT | 315 | 32 | 25 | 19 | 22 |
| DITUMIN1208 | UMI 12 L x 1/2" NPT Inox | 12 | L | 1/2" NPT | 315 | 37 | 30 | 22 | 22 |
| DITUMIN1308 | UMI 12 S x 1/2" NPT Inox | 12 | S | 1/2" NPT | 630 | 42 | 34,5 | 22 | 24 |
| DITUMIN1508 | UMI 15 L x 1/2" NPT Inox | 15 | L | 1/2" NPT | 315 | 38 | 31 | 24 | 27 |
| DITUMIN1608 | UMI 16 S x 1/2" NPT Inox | 16 | S | 1/2" NPT | 400 | 44 | 35,5 | 27 | 30 |
| DITUMIN1808 | UMI 18 L x 1/2" NPT Inox | 18 | L | 1/2" NPT | 315 | 39 | 31,5 | 27 | 32 |
| DITUMIN2012 | UMI 20 S x 3/4" NPT Inox | 20 | S | 3/4" NPT | 400 | 48 | 37,5 | 32 | 36 |

La información recogida en esta ficha (Catálogo) es de carácter orientativo y puede ser modificada o no sin previo aviso. UTECSA no se hace responsable de una correcta utilización del producto, salvo las referentes a defectos de fabricación.



Conexión Tubo-Macho NPT Inox 316



| CODIGO | DESCRIPCION | ØD1 | SERIE | R1 | WORKING PRESSUERE (BAR) | L | L1 | HEX 1 | HEX 2 |
|-------------|--------------------------|-----|-------|----------|-------------------------|----|------|-------|-------|
| DITUMIN2212 | UMI 22 L X 3/4"NPT Inox | 22 | L | 3/4"NPT | 160 | 41 | 33,5 | 32 | 36 |
| DITUMIN2516 | UMI 25 S X 1"NPT Inox | 25 | S | 1"NPT | 400 | 57 | 45 | 41 | 46 |
| DITUMIN2816 | UMI 28 L X 1"NPT Inox | 28 | L | 1"NPT | 160 | 47 | 39,5 | 41 | 41 |
| DITUMIN3020 | UMI 30 Sx 1"1/4 NPT Inox | 30 | S | 1"1/4NPT | 400 | 60 | 46,5 | 46 | 50 |
| DITUMIN3824 | UMI 38 Sx 1"1/2 NPT Inox | 38 | S | 1"1/2NPT | 315 | 65 | 49 | 55 | 60 |
| DITUMIN4224 | UMI 42L x 1"1/2 NPT Inox | 42 | L | 1"1/2NPT | 160 | 53 | 42 | 55 | 60 |

La información recogida en esta ficha (Catálogo) es de carácter orientativo y puede ser modificada o no sin previo aviso. UTECSA no se hace responsable de una correcta utilización del producto, salvo las referentes a defectos de fabricación.