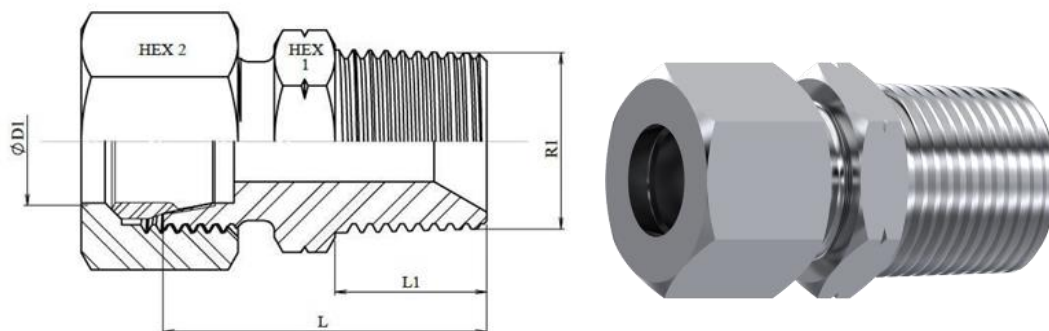




## Conexión Tubo-Macho NPT Inox 316

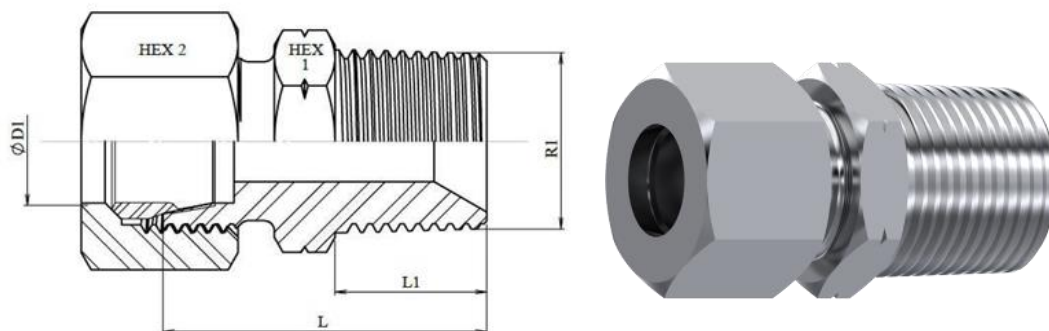


CODIGO	DESCRIPCION	ØD1	SERIE	R1	WORKING PRESSUERE (BAR)	L	L1	HEX 1	HEX 2
DITUMIN0602	UMI 06 L x 1/8" NPT Inox	6	L	1/8" NPT	315	22	16,5	11	14
DITUMIN0604	UMI 06 L x 1/4" NPT Inox	6	L	1/4" NPT	315	24	17	12	14
DITUMIN0704	UMI 06 S x 1/4" NPT Inox	6	S	1/4" NPT	630	35	28	17	17
DITUMIN0706	UMI 06 S x 3/8" NPT Inox	6	S	3/8" NPT	630	35	15	19	17
DITUMIN0804	UMI 08 L x 1/4" NPT Inox	8	L	1/4" NPT	315	30	23	17	17
DITUMIN0806	UMI 08 L x 3/8" NPT Inox	8	L	3/8" NPT	315	31	15	19	17
DITUMIN0904	UMI 08 S x 1/4" NPT Inox	8	S	1/4" NPT	630	35	28	17	19
DITUMIN0906	UMI 08 S x 3/8" NPT Inox	8	S	3/8" NPT	630	35	15	19	19
DITUMIN1004	UMI 10 L x 1/4" NPT Inox	10	L	1/4" NPT	315	31	24	17	19
DITUMIN1006	UMI 10 L x 3/8" NPT Inox	10	L	3/8" NPT	315	32	25	19	19

La información recogida en esta ficha (Catálogo) es de carácter orientativo y puede ser modificada o no sin previo aviso. UTECSA no se hace responsable de una correcta utilización del producto, salvo las referentes a defectos de fabricación.



## Conexión Tubo-Macho NPT Inox 316

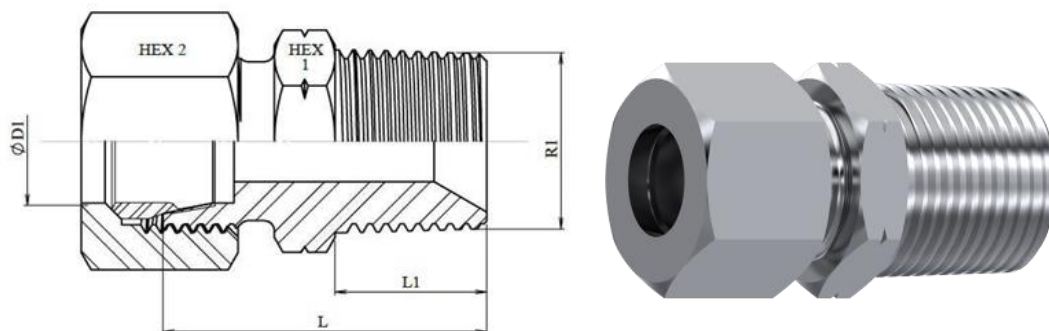


CODIGO	DESCRIPCION	ØD1	SERIE	R1	WORKING PRESSUERE (BAR)	L	L1	HEX 1	HEX 2
DITUMIN1104	UMI 10 S x 1/4" NPT Inox	10	S	1/4" NPT	630	35	27,5	19	22
DITUMIN1106	UMI 10 S x 3/8" NPT Inox	10	S	3/8" NPT	630	35	27,5	19	22
DITUMIN1204	UMI 12 L x 1/4" NPT Inox	12	L	1/4" NPT	315	32	25	19	22
DITUMIN1206	UMI 12 L x 3/8" NPT Inox	12	L	3/8" NPT	315	32	25	19	22
DITUMIN1208	UMI 12 L x 1/2" NPT Inox	12	L	1/2" NPT	315	37	30	22	22
DITUMIN1308	UMI 12 S x 1/2" NPT Inox	12	S	1/2" NPT	630	42	34,5	22	24
DITUMIN1508	UMI 15 L x 1/2" NPT Inox	15	L	1/2" NPT	315	38	31	24	27
DITUMIN1608	UMI 16 S x 1/2" NPT Inox	16	S	1/2" NPT	400	44	35,5	27	30
DITUMIN1808	UMI 18 L x 1/2" NPT Inox	18	L	1/2" NPT	315	39	31,5	27	32
DITUMIN2012	UMI 20 S x 3/4" NPT Inox	20	S	3/4" NPT	400	48	37,5	32	36

La información recogida en esta ficha (Catálogo) es de carácter orientativo y puede ser modificada o no sin previo aviso. UTECSA no se hace responsable de una correcta utilización del producto, salvo las referentes a defectos de fabricación.



## Conexión Tubo-Macho NPT Inox 316



CODIGO	DESCRIPCION	ØD1	SERIE	R1	WORKING PRESSUERE (BAR)	L	L1	HEX 1	HEX 2
DITUMIN2212	UMI 22 L X 3/4"NPT Inox	22	L	3/4"NPT	160	41	33,5	32	36
DITUMIN2516	UMI 25 S X 1"NPT Inox	25	S	1"NPT	400	57	45	41	46
DITUMIN2816	UMI 28 L X 1"NPT Inox	28	L	1"NPT	160	47	39,5	41	41
DITUMIN3020	UMI 30 Sx 1"1/4 NPT Inox	30	S	1"1/4NPT	400	60	46,5	46	50
DITUMIN3520	UMI 35 L x 1"1/4 NPT Inox	35	L	1"1/4NPT	160	51	40,5	46	50
DITUMIN3820	UMI 38 S x 1"1/4 NPT Inox	38	S	1"1/4NPT	315				
DITUMIN3824	UMI 38 Sx 1"1/2 NPT Inox	38	S	1"1/2NPT	315	65	49	55	60
DITUMIN4224	UMI 42L x 1"1/2 NPT Inox	42	L	1"1/2NPT	160	53	42	55	60

La información recogida en esta ficha (Catálogo) es de carácter orientativo y puede ser modificada o no sin previo aviso. UTECSA no se hace responsable de una correcta utilización del producto, salvo las referentes a defectos de fabricación.