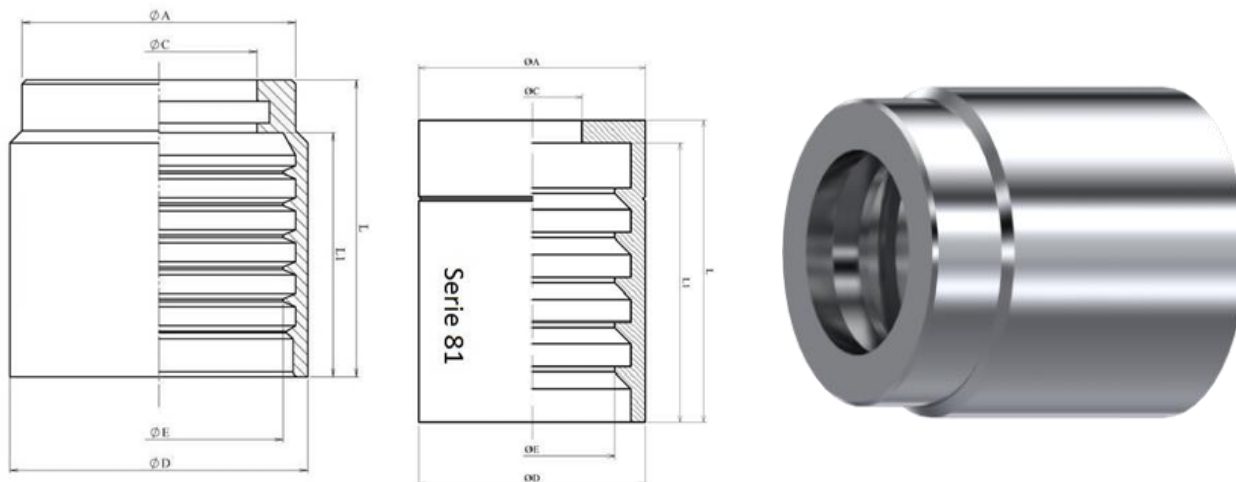




Férrula R1AT/R2AT (A no Pelar) Inox SS 316



CODIGO	DESCRIPCION	DN	L	L1	ϕA	ϕC	ϕD	ϕE
DIMFIR1/R204	Ferrula Man. 1/4" R1AT/R2AT Inox.	1/4"	30	24,5	21,8	11,7	23	15,7
DIMFIR1/R206	Ferrula Man. 3/8" R1AT/R2AT Inox.	3/8"	31	25	25	14,9	26	19,7
DIMFIR1/R208	Ferrula Man. 1/2" R1AT/R2AT Inox.	1/2"	32	25,4	28	18,7	30	24
DIMFIR1/R210	Ferrula Man. 5/8" R1AT/R2AT Inox.	5/8"	36	28,9	31,8	21,5	33	26,2
DIMFIR1/R212	Ferrula Man. 3/4" R1AT/R2AT Inox.	3/4"	42,5	34,2	35,75	24,6	38	30,6
DIMFIR1/R216	Ferrula Man. 1" R1AT/R2AT Inox.	1"	51	42,7	43,3	31	46	39

La información recogida en esta ficha (Catálogo) es de carácter orientativo y puede ser modificada o no sin previo aviso. UTECSA no se hace responsable de una correcta utilización del producto, salvo las referentes a defectos de fabricación.