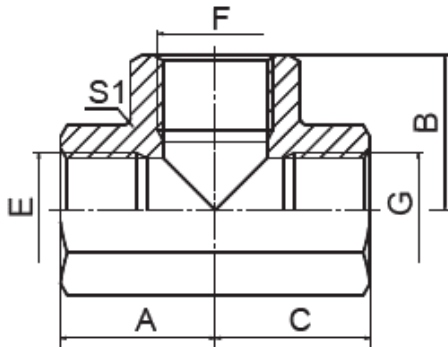




TEE Hembra BSP (GB)



CODIGO	DESCRIPCION	E	F	G	A	B	C	S1
ADPGB02PKN	Tee 02FBSP	G1/8"X28	G1/8"X28	G1/8"X28	20	20	20	16
ADPGB04PKN	Tee 04FBSP	G1/4"X19	G1/4"X19	G1/4"X19	22,5	22,5	22,5	19
ADPGB06PKN	Tee 06FBSP	G3/8"X19	G3/8"X19	G3/8"X19	26	26	26	24
ADPGB08PKN	Tee 08FBSP	G1/2"X14	G1/2"X14	G1/2"X14	31	31	31	27
ADPGB12PKN	Tee 12FBSP	G3/4"X14	G3/4"X14	G3/4"X14	34	34	34	33
ADPGB16PKN	Tee 16FBSP	G1"X11	G1"X11	G1"X11	42	42	42	41
ADPGB20PKN	Tee 20FBSP	G1.1/4"X11	G1.1/4"X11	G1.1/4"X11	48	48	48	50
ADPGB24PKN	Tee 24FBSP	G1.1/2"X11	G1.1/2"X11	G1.1/2"X11	53	53	53	60
ADPGB32PKN	Tee 32FBSP	G2"X11	G2"X11	G2"X11	62	62	62	70

La información recogida en esta ficha (Catálogo) es de carácter orientativo y puede ser modificada o no sin previo aviso. UTECSA no se hace responsable de una correcta utilización del producto, salvo las referentes a defectos de fabricación.