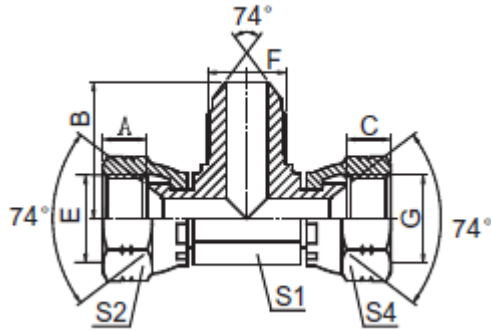




TEE Hembra JIC-Macho Central (EJ)



CODIGO	DESCRIPCION	E	F	G	A,C	B	S1	S2,S4
ADPEJ04N	Tee 04FJX-04FJX-04MJ	7/16"X20	7/16"X20	7/16"X20	9	24,5	11	15
ADPEJ06N	Tee 06FJX-06FJX-06MJ	9/16"X18	9/16"X18	9/16"X18	10,5	26,9	14	19
ADPEJ08N	Tee 08FJX-08FJX-08MJ	3/4"X16	3/4"X16	3/4"X16	11	32	19	24
ADPEJ10N	Tee 10FJX-10FJX-10MJ	7/8"X14	7/8"X14	7/8"X14	13	37,8	22	27
ADPEJ12N	Tee 12FJX-12FJX-12MJ	1.1/16"X12	1.1/16"X12	1.1/16"X12	15	44,2	24	32
ADPEJ16N	Tee 16FJX-16FJX-16MJ	1.5/16"X12	1.5/16"X12	1.5/16"X12	16	49	33	41
ADPEJ20N	Tee 20FJX-20FJX-20MJ	1.5/8"X12	1.5/8"X12	1.5/8"X12	17	56,5	41	50

La información recogida en esta ficha (Catálogo) es de carácter orientativo y puede ser modificada o no sin previo aviso. UTECSA no se hace responsable de una correcta utilización del producto, salvo las referentes a defectos de fabricación.