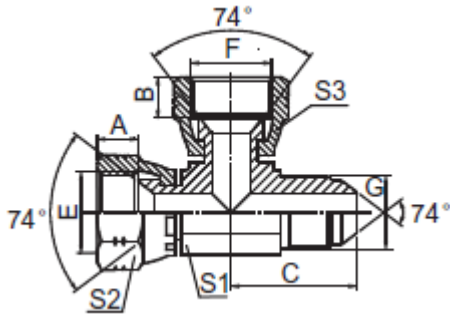


### TEE Hembra JIC-Macho Lateral (FJ)



CODIGO	DESCRIPCION	E	F	G	A,B	C	S1	S2	S3
ADPFJ04N	Tee 04MJ-04FJX-04FJX	7/16"X20	7/16"X20	7/16"X20	9	24,5	11	15	15
ADPFJ05N	Tee 05MJ-05FJX-05FJX	1/2"X20	1/2"X20	1/2"X20	9,5	26,5	14	17	17
ADPFJ06N	Tee 06MJ-06FJX-06FJX	9/16"X18	9/16"X18	9/16"X18	10,5	26,9	14	19	19
ADPFJ08N	Tee 08MJ-08FJX-08FJX	3/4"X16	3/4"X16	3/4"X16	11	32	19	24	24
ADPFJ10N	Tee 10MJ-10FJX-10FJX	7/8"X14	7/8"X14	7/8"X14	13	37,8	22	27	27
ADPFJ12N	Tee 12MJ-12FJX-12FJX	1.1/16"X12	1.1/16"X12	1.1/16"X12	15	44,2	30	32	32

La información recogida en esta ficha (Catálogo) es de carácter orientativo y puede ser modificada o no sin previo aviso. UTECSA no se hace responsable de una correcta utilización del producto, salvo las referentes a defectos de fabricación.