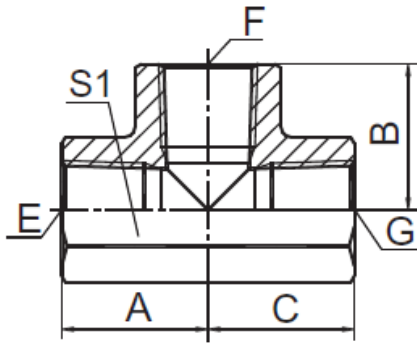


**TEE Hembra NPT (GN)**


CODIGO	DESCRIPCION	E	F	G	A	B	C	S1
ADPGN04PKN	Tee 04FP	Z1/4"X18	Z1/4"X18	Z1/4"X18	22,5	22,5	22,5	19
ADPGN06PKN	Tee 06FP	Z3/8"X18	Z3/8"X18	Z3/8"X18	26	26	26	24
ADPGN08PKN	Tee 08FP	Z1/2"X14	Z1/2"X14	Z1/2"X14	31	31	31	27
ADPGN12PKN	Tee 12FP	Z3/4"X14	Z3/4"X14	Z3/4"X14	34	34	34	33
ADPGN16PKN	Tee 16FP	Z1"X11.5	Z1"X11.5	Z1"X11.5	42	42	42	41
ADPGN20PKN	Tee 20FP	Z1.1/4"X11.5	Z1.1/4"X11.5	Z1.1/4"X11.5	48	48	48	50
ADPGN24PKN	Tee 24FP	Z1.1/2"X11.5	Z1.1/2"X11.5	Z1.1/2"X11.5	53	53	53	60
ADPGN32PKN	Tee 32FP	Z2"X11.5	Z2"X11.5	Z2"X11.5	62	62	62	70

La información recogida en esta ficha (Catálogo) es de carácter orientativo y puede ser modificada o no sin previo aviso. UTECSA no se hace responsable de una correcta utilización del producto, salvo las referentes a defectos de fabricación.