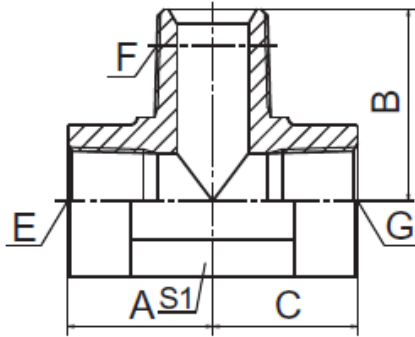


**TEE Hembra NPT-Macho Centro (JN)**


CODIGO	DESCRIPCION	E	F	G	A	B	C	S1
ADPJN02N	Tee 02FP-02FP-02MP	Z1/8"X27	Z1/8"X27	Z1/8"X27	17,8	24,5	17,8	14
ADPJN04N	Tee 04FP-04FP-04MP	Z1/4"X18	Z1/4"X18	Z1/4"X18	22,4	28	22,4	19
ADPJN06N	Tee 06FP-06FP-06MP	Z3/8"X18	Z3/8"X18	Z3/8"X18	25	33,5	25	24
ADPJN08N	Tee 08FP-08FP-08MP	Z1/2"X14	Z1/2"X14	Z1/2"X14	31,2	41,2	31,2	30
ADPJN12N	Tee 12FP-12FP-12MP	Z3/4"X14	Z3/4"X14	Z3/4"X14	34,5	45,2	34,5	33
ADPJN16N	Tee 16FP-16FP-16MP	Z1"X11.5	Z1"X11.5	Z1"X11.5	41,1	54,5	41,1	41

La información recogida en esta ficha (Catálogo) es de carácter orientativo y puede ser modificada o no sin previo aviso. UTECSA no se hace responsable de una correcta utilización del producto, salvo las referentes a defectos de fabricación.