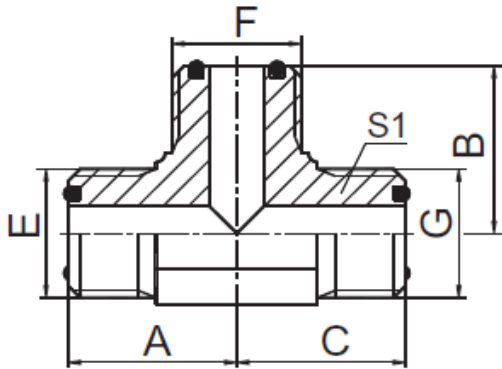




TEE Macho FOR (AF)



CODIGO	DESCRIPCION	E	F	G	E	F	G	A	B	C	S1
ADPAF04N	Tee 04MFOR	9/16"X18	9/16"X18	9/16"X18	O011	O011	O011	23	23	23	14
ADPAF06N	Tee 06MFOR	11/16"X16	11/16"X16	11/16"X16	O012	O012	O012	27	27	27	19
ADPAF08N	Tee 08MFOR	13/16"X16	13/16"X16	13/16"X16	O014	O014	O014	31	31	31	22
ADPAF10N	Tee 10MFOR	1"X14	1"X14	1"X14	O016	O016	O016	36,5	36,5	36,5	27
ADPAF12N	Tee 12MFOR	1.3/16"X12	1.3/16"X12	1.3/16"X12	O018	O018	O018	40,3	40,3	40,3	30
ADPAF16N	Tee 16MFOR	1.7/16"X12	1.7/16"X12	1.7/16"X12	O021	O021	O021	44,5	44,5	44,5	36
ADPAF20N	Tee 20MFOR	1.11/16"X12	1.11/16"X12	1.11/16"X12	O025	O025	O025	47,5	47,5	47,5	41

La información recogida en esta ficha (Catálogo) es de carácter orientativo y puede ser modificada o no sin previo aviso. UTECSA no se hace responsable de una correcta utilización del producto, salvo las referentes a defectos de fabricación.