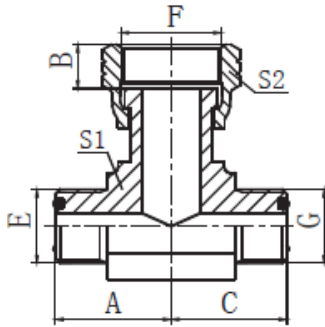




## TEE Macho FOR-Hembra Central (BF)



CODIGO	DESCRIPCION	E	F	G	E	G	A	B	C	S1	S2
ADPBF04N	Tee 04MFOR-04MFOR-04FFORX	9/16"X18	9/16"X18	9/16"X18	7.65X1.78	7.65X1.78	23	8,5	23	14	19
ADPBF06N	Tee 06MFOR-06MFOR-06FFORX	11/16"X16	11/16"X16	11/16"X16	9.25X1.78	9.25X1.78	27	10	27	19	22
ADPBF08N	Tee 08MFOR-08MFOR-08FFORX	13/16"X16	13/16"X16	13/16"X16	12.42X1.78	12.42X1.78	31	11	31	22	27
ADPBF10N	Tee 10MFOR-10MFOR-10FFORX	1"X14	1"X14	1"X14	15.6X1.78	15.6X1.78	36,5	13,5	36,5	27	30
ADPBF12N	Tee 12MFOR-12MFOR-12FFORX	1.3/16"X12	1.3/16"X12	1.3/16"X12	18.77X1.78	18.77X1.78	40,3	15	40,3	30	36
ADPBF16N	Tee 16MFOR-16MFOR-16FFORX	1.7/16"X12	1.7/16"X12	1.7/16"X12	23.52X1.78	23.52X1.78	44,5	15	44,5	36	41
ADPBF20N	Tee 20MFOR-20MFOR-20FFORX	1.11/16"X12	1.11/16"X12	1.11/16"X12	29.87X1.78	29.87X1.78	47,5	15	47,5	41	50

La información recogida en esta ficha (Catálogo) es de carácter orientativo y puede ser modificada o no sin previo aviso. UTECSA no se hace responsable de una correcta utilización del producto, salvo las referentes a defectos de fabricación.