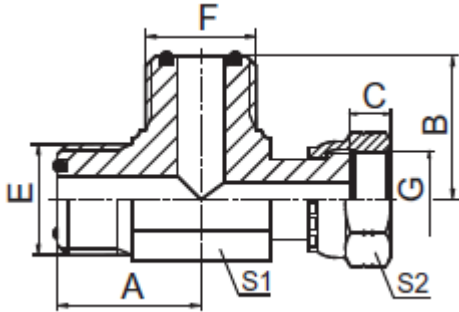




TEE Macho FOR-Hembra Lateral (CF)



CODIGO	DESCRIPCION	E	F	G	E	F	A	B	C	S1	S2
ADPCF04N	Tee 04MFOR-04FFORX-04MFOR	9/16"X18	9/16"X18	9/16"X18	O011	O011	23	23	8,5	14	19
ADPCF06N	Tee 06MFOR-06FFORX-06MFOR	11/16"X16	11/16"X16	11/16"X16	O012	O012	27,5	27,5	10	19	22
ADPCF08N	Tee 08MFOR-08FFORX-08MFOR	13/16"X16	13/16"X16	13/16"X16	O014	O014	31	31	11	22	27
ADPCF10N	Tee 10MFOR-10FFORX-10MFOR	1"X14	1"X14	1"X14	O016	O016	36,5	36,5	13,5	27	30
ADPCF12N	Tee 12MFOR-12FFORX-12MFOR	1.3/16"X12	1.3/16"X12	1.3/16"X12	O018	O018	40,3	40,3	15	30	36
ADPCF16N	Tee 16MFOR-16FFORX-16MFOR	1.7/16"X12	1.7/16"X12	1.7/16"X12	O021	O021	44,5	44,5	15	36	41
ADPCF20N	Tee 20MFOR-20FFORX-20MFOR	1.11/16"X12	1.11/16"X12	1.11/16"X12	O025	O025	47,5	47,5	15	41	50

La información recogida en esta ficha (Catálogo) es de carácter orientativo y puede ser modificada o no sin previo aviso. UTECSA no se hace responsable de una correcta utilización del producto, salvo las referentes a defectos de fabricación.