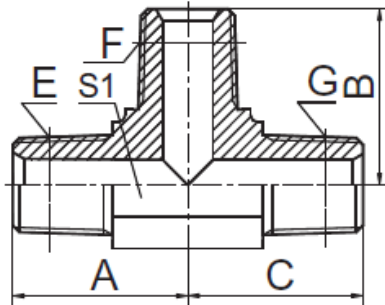




TEE Macho NPT (AN)



CODIGO	DESCRIPCION	E	F	G	A	B	C	S1
ADPAN02N	Tee 02MP	Z1/8"X27	Z1/8"X27	Z1/8"X27	21	21	21	11
ADPAN04N	Tee 04MP	Z1/4"X18	Z1/4"X18	Z1/4"X18	25,5	25,5	25,5	14
ADPAN06N	Tee 06MP	Z3/8"X18	Z3/8"X18	Z3/8"X18	31	31	31	19
ADPAN08N	Tee 08MP	Z1/2"X14	Z1/2"X14	Z1/2"X14	36,7	36,7	36,7	22
ADPAN12N	Tee 12MP	Z3/4"X14	Z3/4"X14	Z3/4"X14	44	44	44	27
ADPAN16N	Tee 16MP	Z1"X11.5	Z1"X11.5	Z1"X11.5	50	50	50	33

La información recogida en esta ficha (Catálogo) es de carácter orientativo y puede ser modificada o no sin previo aviso. UTECSA no se hace responsable de una correcta utilización del producto, salvo las referentes a defectos de fabricación.