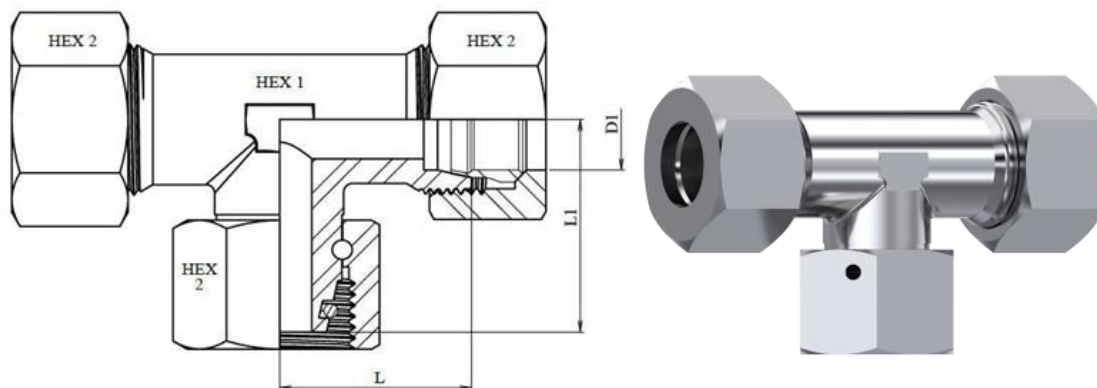




TEE Tubo-Tubo Hembra Central Inox 316

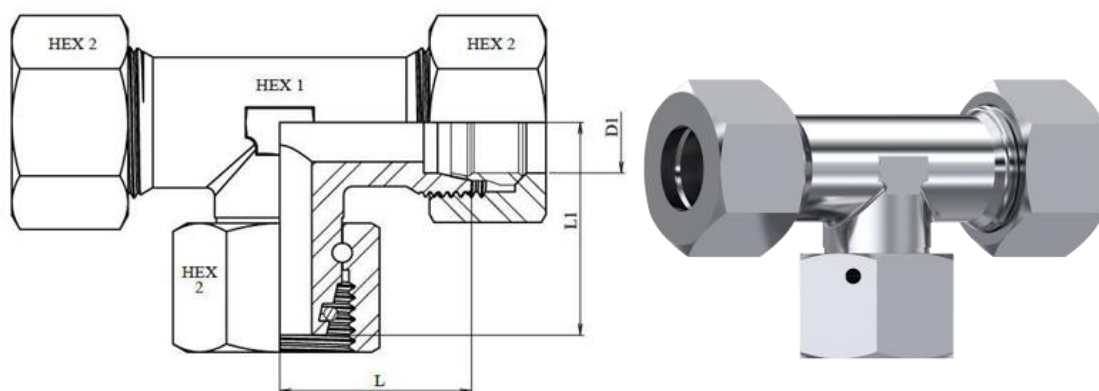


CODIGO	DESCRIPCION	ØD1	SERIE	WORKING PRESSUERE (BAR)	L	L1	HEX 1	HEX 2
DITTLI06	TLI 06L Inox	6	L	315	27	26	12	14
DITTLI07	TLI 06S Inox	6	S	630	31	27	12	17
DITTLI08	TLI 08L Inox	8	L	315	29	27,5	12	17
DITTLI09	TLI 08S Inox	8	S	630	32	27,5	14	19
DITTLI10	TLI 10L Inox	10	L	315	30	29	14	19
DITTLI11	TLI 10S Inox	10	S	630	34	30	17	22
DITTLI12	TLI 12L Inox	12	L	315	32	29,5	17	22
DITTLI13	TLI 12S Inox	12	S	630	38	31	17	24
DITTLI15	TLI 15L Inox	15	L	315	36	32,5	19	27
DITTLI16	TLI 16S Inox	16	S	400	43	36,5	24	30

La información recogida en esta ficha (Catálogo) es de carácter orientativo y puede ser modificada o no sin previo aviso. UTECSA no se hace responsable de una correcta utilización del producto, salvo las referentes a defectos de fabricación.



TEE Tubo-Tubo Hembra Central Inox 316



CODIGO	DESCRIPCION	ØD1	SERIE	WORKING PRESSUERE (BAR)	L	L1	HEX 1	HEX 2
DITTLI18	TLI 18L Inox	18	L	315	40	35,5	24	32
DITTLI20	TLI 20S Inox	20	S	400	48	44,5	27	36
DITTLI22	TLI 22L Inox	22	L	160	44	38,5	27	36
DITTLI25	TLI 25S Inox	25	S	400	54	50	36	46
DITTLI28	TLI 28L Inox	28	L	160	47	41,5	36	41
DITTLI30	TLI 30S Inox	38	S	315	72	63	50	60
DITTLI38	TLI 38S Inox	38	S	315	72	63	50	60
DITTLI42	TLI 42L Inox	42	L	160	63	56	50	60

La información recogida en esta ficha (Catálogo) es de carácter orientativo y puede ser modificada o no sin previo aviso. UTECSA no se hace responsable de una correcta utilización del producto, salvo las referentes a defectos de fabricación.