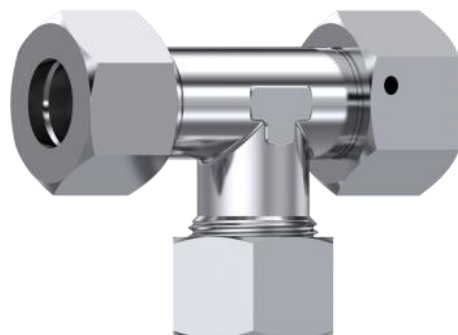
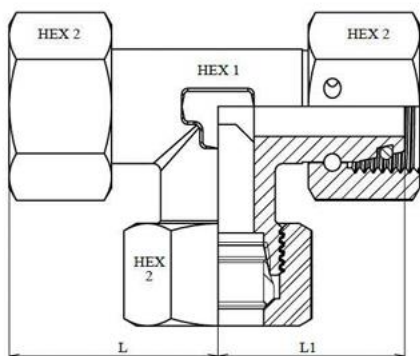




TEE Tubo-Tubo Hembra Lateral Inox 316

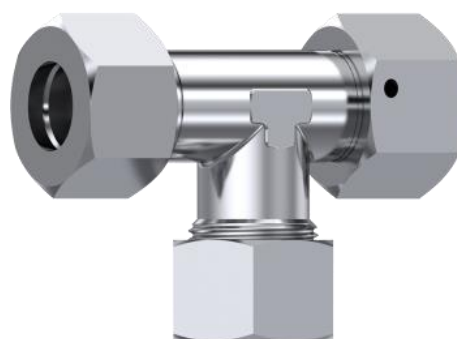
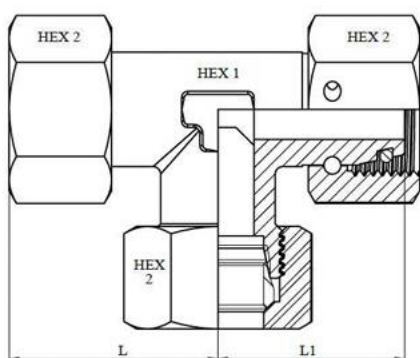


CODIGO	DESCRIPCION	ØD1	SERIE	WORKING PRESSUERE (BAR)	L	L1	HEX 1	HEX 2	
DITTVL06	TVLI 06L Inox	6	L	M12X1.5	315	19	24	12	14
DITTVL07	TVLI 06S Inox	6	S	M14X1.5	630	23	25	12	17
DITTVL08	TVLI 08L Inox	8	L	M14X1.5	315	21	25,5	12	17
DITTVL09	TVLI 08S Inox	8	S	M16X1.5	630	24	27	14	19
DITTVL10	TVLI 10L Inox	10	L	M16X1.5	315	22	29	14	19
DITTVL11	TVLI 10S Inox	10	S	M18X1.5	630	25	29	17	22
DITTVL12	TVLI 12L Inox	12	L	M18X1.5	315	24	29,5	17	22
DITTVL13	TVLI 12S Inox	12	S	M20X1.5	630	29	30	17	24
DITTVL15	TVLI 15L Inox	15	L	M22X1.5	315	28	31	19	27
DITTVL16	TVLI 16S Inox	16	S	M24X1.5	400	33	33,5	24	30

La información recogida en esta ficha (Catálogo) es de carácter orientativo y puede ser modificada o no sin previo aviso. UTECSA no se hace responsable de una correcta utilización del producto, salvo las referentes a defectos de fabricación.



TEE Tubo-Tubo Hembra Lateral Inox 316



CODIGO	DESCRIPCION	ØD1	SERIE	WORKING PRESSUERE (BAR)	L	L1	HEX 1	HEX 2	
DITTVL18	TVLI 18L Inox	18	L	M26X1.5	315	31	34	24	32
DITTVL20	TVLI 20S Inox	20	S	M30X2	400	37	41,5	27	36
DITTVL22	TVLI 22L Inox	22	L	M30X2	160	35	37,5	27	36
DITTVL25	TVLI 25S Inox	25	S	M36X2	400	42	47	36	46
DITTVL28	TVLI 28L Inox	28	L	M36X2	160	38	40	36	41
DITTVL30	TVLI 30S Inox	30	S	M42X2	400	49	55,5	41	50
DITTVL38	TVLI 38S Inox	38	S	M52X2	315	57	56,5	50	60
DITTVL42	TVLI 42L Inox	42	L	M52X2	160	51	52	50	60

La información recogida en esta ficha (Catálogo) es de carácter orientativo y puede ser modificada o no sin previo aviso. UTECSA no se hace responsable de una correcta utilización del producto, salvo las referentes a defectos de fabricación.