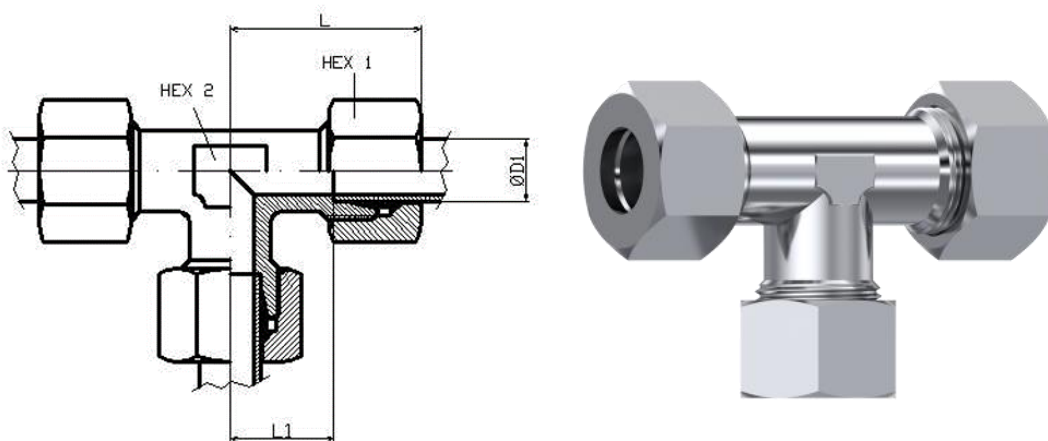




TEE Tubo-Tubo Inox 316

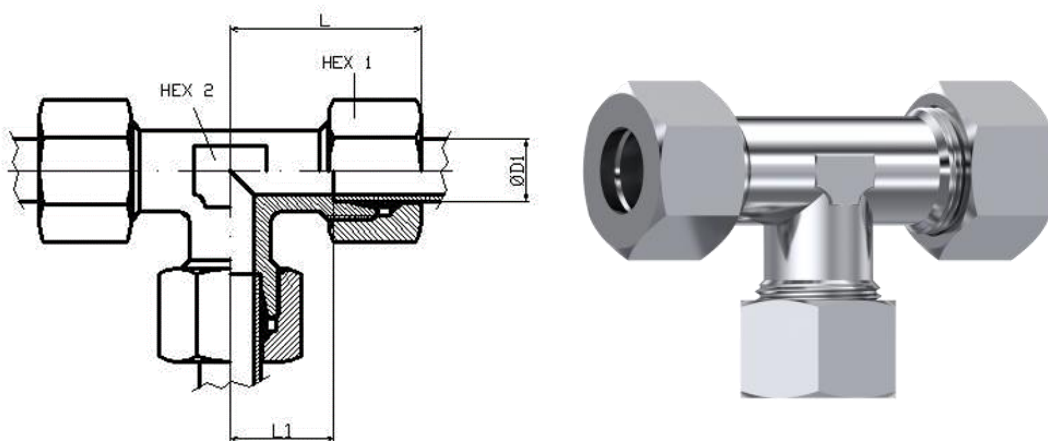


CODIGO	DESCRIPCION	ØD1	SERIE	WORKING PRESSUERE (BAR)	L	L1	HEX 1	HEX 2
DITTH06	TII 06 L Inox	6	L	315	27	12	14	12
DITTH07	TII 06 S Inox	6	S	630	31	16	17	12
DITTH08	TII 08 L Inox	8	L	315	29	14	17	12
DITTH09	TII 08 S Inox	8	S	630	32	17	19	14
DITTH10	TII 10 L Inox	10	L	315	30	15	19	14
DITTH11	TII 10 S Inox	10	S	630	34	17,5	22	17
DITTH12	TII 12 L Inox	12	L	315	32	17	22	17
DITTH13	TII 12 S Inox	12	S	630	38	21,5	24	17
DITTH15	TII 15 L Inox	15	L	315	36	21	27	19
DITTH16	TII 16 S Inox	16	S	400	43	24,5	30	24

La información recogida en esta ficha (Catálogo) es de carácter orientativo y puede ser modificada o no sin previo aviso. UTECSA no se hace responsable de una correcta utilización del producto, salvo las referentes a defectos de fabricación.



TEE Tubo-Tubo Inox 316



CODIGO	DESCRIPCION	ØD1	SERIE	WORKING PRESSUERE (BAR)	L	L1	HEX 1	HEX 2
DITTI18	TII 18 L Inox	18	L	315	40	23,5	32	24
DITTI20	TII 20 S Inox	20	S	400	48	26,5	36	27
DITTI22	TII 22 L Inox	22	L	160	44	27,5	36	27
DITTI25	TII 25 S Inox	25	S	400	54	30	46	36
DITTI28	TII 28 L Inox	28	L	160	47	30,5	41	36
DITTI30	TII 30S Inox	30	S	400	62	35,5	50	41
DITTI38	TII 38S Inox	30	S	315	72	41	60	50
DITTI42	TII 42 L Inox	42	L	160	63	40	60	50

La información recogida en esta ficha (Catálogo) es de carácter orientativo y puede ser modificada o no sin previo aviso. UTECSA no se hace responsable de una correcta utilización del producto, salvo las referentes a defectos de fabricación.