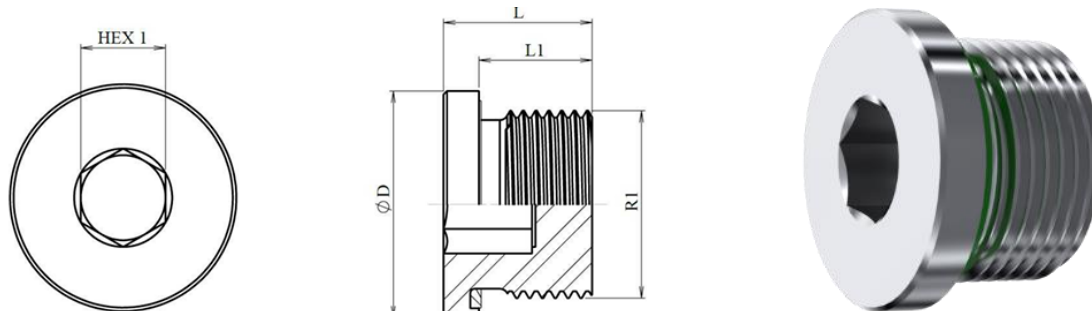




Tapón Allen BSP Inox 316



CODIGO	DESCRIPCION	R1	Working Pressure (bar)	L	L1	HEX 1	ØD
DITTAPG02	Tapon MBSP02 INOX	1/8" BSP	400	12	8	5	14
DITTAPG04	Tapon MBSP04 INOX	1/4" BSP	400	17	12	6	19
DITTAPG06	Tapon MBSP06 INOX	3/8" BSP	400	17	12	8	22
DITTAPG08	Tapon MBSP08 INOX	1/2" BSP	400	19	14	10	27
DITTAPG12	Tapon MBSP12 INOX	3/4" BSP	400	21	16	12	32
DITTAPG16	Tapon MBSP16 INOX	1" BSP	400	23	18	17	40

La información recogida en esta ficha (Catálogo) es de carácter orientativo y puede ser modificada o no sin previo aviso. UTECSA no se hace responsable de una correcta utilización del producto, salvo las referentes a defectos de fabricación.