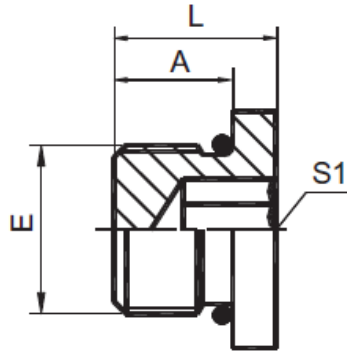


Tapón Allen MB (UNF) (40N)


CODIGO	DESCRIPCION	E	E	A	L	S1
ADP4ON04N	Tapon Allen 04MB	7/16"X20	8.92X1.83	9,1	11,5	5
ADP4ON05N	Tapon Allen 05MB	1/2"X20	10.52X1.83	9,1	11,5	5
ADP4ON06N	Tapon Allen 06MB	9/16"X18	11.89X1.98	9,9	12,2	6
ADP4ON08N	Tapon Allen 08MB	3/4"X16	16.36X2.21	11,1	14,3	8
ADP4ON10N	Tapon Allen 10MB	7/8"X14	19.18X2.46	12,7	16	10
ADP4ON12N	Tapon Allen 12MB	1.1/16"X12	23.47X2.95	15,1	19	14
ADP4ON16N	Tapon Allen 16MB	1.5/16"X12	29.74X2.95	15,1	19	16
ADP4ON20N	Tapon Allen 20MB	1.5/8"X12	37.46X3.00	15,1	19	19

La información recogida en esta ficha (Catálogo) es de carácter orientativo y puede ser modificada o no sin previo aviso. UTECSA no se hace responsable de una correcta utilización del producto, salvo las referentes a defectos de fabricación.