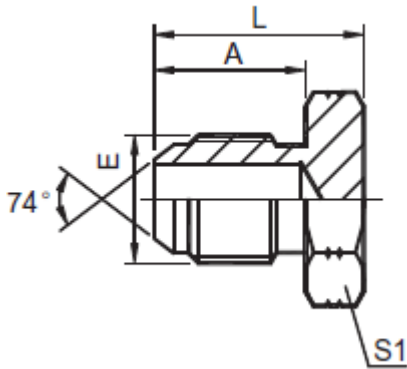


## Tapón Hexagonal JIC (4J)



CODIGO	DESCRIPCION	E	A	L	S1
ADP4J04N	Tapon Hexagonal 04MJ	7/16"X20	14	20	12
ADP4J05N	Tapon Hexagonal 05MJ	1/2"X20	14	20	14
ADP4J06N	Tapon Hexagonal 06MJ	9/16"X18	14,1	20	17
ADP4J08N	Tapon Hexagonal 08MJ	3/4"X16	16,7	25	22
ADP4J10N	Tapon Hexagonal 10MJ	7/8"X14	19,3	27,5	24
ADP4J12N	Tapon Hexagonal 12MJ	1.1/16"X12	21,9	32	30
ADP4J16N	Tapon Hexagonal 16MJ	1.5/16"X12	23,1	34	36
ADP4J20N	Tapon Hexagonal 20MJ	1.5/8"X12	24,3	38	46
ADP4J24N	Tapon Hexagonal 24MJ	1.7/8"X12	27,5	44,5	50
ADP4J32N	Tapon Hexagonal 32MJ	2.1/2"X12	33,9	51	65

La información recogida en esta ficha (Catálogo) es de carácter orientativo y puede ser modificada o no sin previo aviso. UTECSA no se hace responsable de una correcta utilización del producto, salvo las referentes a defectos de fabricación.