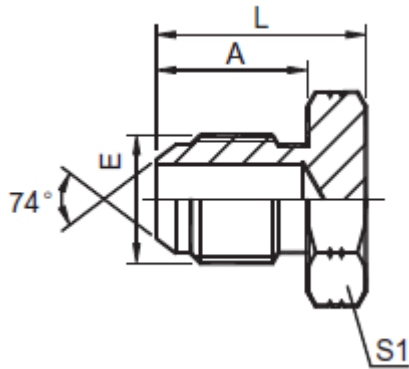




## Tapón Hexagonal JIC (4J) Inox SS 304



CODIGO	DESCRIPCION	E	A	L	S1
ADP4J04NX	Tapon Hexagonal 04MJ Inox 304	7/16"X20	14	20	12
ADP4J05NX	Tapon Hexagonal 05MJ Inox 304	1/2"X20	14	20	14
ADP4J06NX	Tapon Hexagonal 06MJ Inox 304	9/16"X18	14,1	20	17
ADP4J08NX	Tapon Hexagonal 08MJ Inox 304	3/4"X16	16,7	25	22
ADP4J10NX	Tapon Hexagonal 10MJ Inox 304	7/8"X14	19,3	27,5	24
ADP4J12NX	Tapon Hexagonal 12MJ Inox 304	1.1/16"X12	21,9	32	30
ADP4J16NX	Tapon Hexagonal 16MJ Inox 304	1.5/16"X12	23,1	34	36

La información recogida en esta ficha (Catálogo) es de carácter orientativo y puede ser modificada o no sin previo aviso. UTECSA no se hace responsable de una correcta utilización del producto, salvo las referentes a defectos de fabricación.