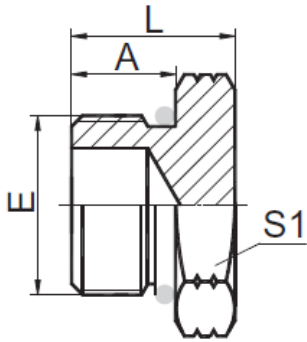


Tapón Hexagonal MB (UNF) (40)



CODIGO	DESCRIPCION	E	E	A	L	S1
ADP4004N	Tapon Hexagonal 04MB	7/16"X20	8.92X1.83	9,1	16	14
ADP4005N	Tapon Hexagonal 05MB	1/2"X20	10.52X1.83	9,1	16	17
ADP4006N	Tapon Hexagonal 06MB	9/16"X18	11.89X1.98	9,9	17,5	17
ADP4008N	Tapon Hexagonal 08MB	3/4"X16	16.36X2.21	11,1	19,5	22
ADP4010N	Tapon Hexagonal 10MB	7/8"X14	19.18X2.46	12,7	23	27
ADP4012N	Tapon Hexagonal 12MB	1.1/16"X12	23.47X2.95	15,1	26,5	32
ADP4016N	Tapon Hexagonal 16MB	1.5/16"X12	29.74X2.95	15,1	27,5	38
ADP4020N	Tapon Hexagonal 20MB	1.5/8"X12	37.46X3.00	15,1	30	50
ADP4024N	Tapon Hexagonal 24MB	1.7/8"X12	43.69X3.00	15,1	30	55
ADP4032N	Tapon Hexagonal 32MB	2.1/2"X12	59.36X3.00	15,1	32	70

La información recogida en esta ficha (Catálogo) es de carácter orientativo y puede ser modificada o no sin previo aviso. UTECSA no se hace responsable de una correcta utilización del producto, salvo las referentes a defectos de fabricación.