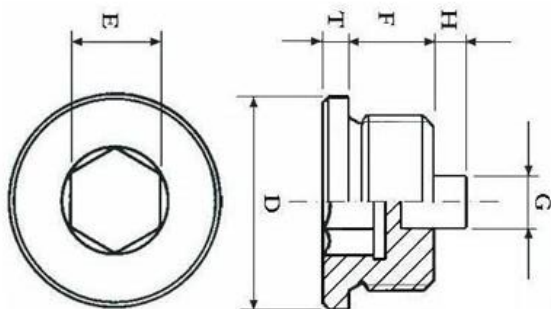




Tapón Magnético Allen BSP Inox 316



CODIGO	DESCRIPCION	R1	Type	ØD	ØG	E	F	H	T
DIATM06	Tapon Magnetico 3/8" BSP Allen	3/8" BSP	ALLEN	22	5	8	12	5	3
DIATM08	Tapon Magnetico 1/2" BSP Allen	1/2" BSP	ALLEN	26	6	10	14	5	4
DIATM12	Tapon Magnetico 3/4" BSP Allen	3/4" BSP	ALLEN	32	10	12	16	6	4
DIATM16	Tapon Magnetico 1" BSP Allen	1" BSP	ALLEN	40	10	17	16	6	5

La información recogida en esta ficha (Catálogo) es de carácter orientativo y puede ser modificada o no sin previo aviso. UTECSA no se hace responsable de una correcta utilización del producto, salvo las referentes a defectos de fabricación.