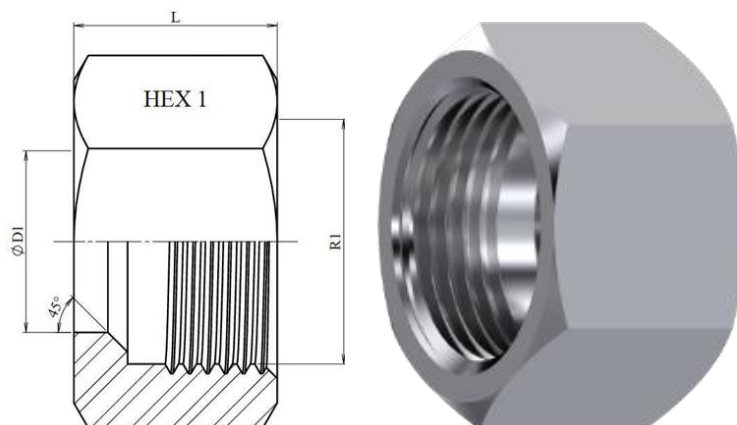




Tuerca Inox 316

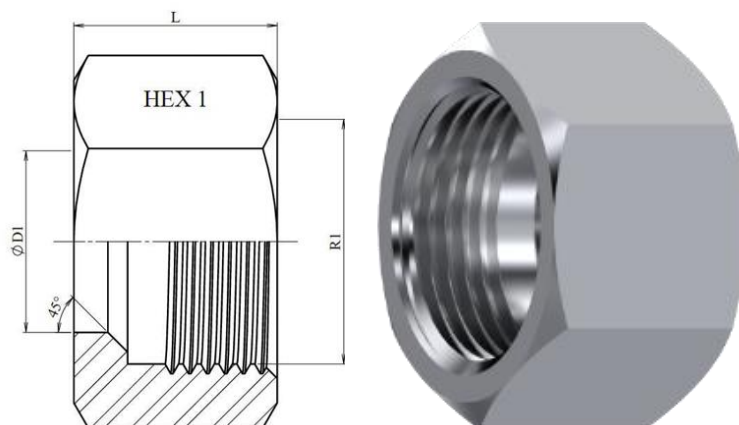


CODIGO	DESCRIPCION	ØD1	SERIE	R1	WORKING PRESSUERE (BAR)	L	HEX 1
DITTUE06	Tuerca 06L M12X1,5 Inox	6	L	M12X1.5	315	14,5	14
DITTUE07	Tuerca 06S M14X1,5 Inox	6	S	M14X1.5	630	16,5	17
DITTUE08	Tuerca 08L M14X1,5 Inox	8	L	M14X1.5	315	14,5	17
DITTUE09	Tuerca 08S M16X1,5 Inox	8	S	M16X1.5	630	16,5	19
DITTUE10	Tuerca 10L M16X1,5 Inox	10	L	M16X1.5	315	15,5	19
DITTUE11	Tuerca 10S M18X1,5 Inox	10	S	M18X1.5	630	17,5	22
DITTUE12	Tuerca 12L M18X1,5 Inox	12	L	M18X1.5	315	15,5	22
DITTUE13	Tuerca 12S M20X1,5 Inox	12	S	M20X1.5	630	17,5	24
DITTUE15	Tuerca 15L M22X1,5 Inox	15	L	M22X1.5	315	17	27
DITTUE16	Tuerca 16S M24X1,5 Inox	16	S	M24X1.5	400	20,5	30
DITTUE18	Tuerca 18L M26X1,5 Inox	18	L	M26X1.5	315	18	32
DITTUE20	Tuerca 20S M30X2 Inox	20	S	M30X2	400	24	36

La información recogida en esta ficha (Catálogo) es de carácter orientativo y puede ser modificada o no sin previo aviso. UTECSA no se hace responsable de una correcta utilización del producto, salvo las referentes a defectos de fabricación.



Tuerca Inox 316



CODIGO	DESCRIPCION	ØD1	SERIE	R1	WORKING PRESSUERE (BAR)	L	HEX 1
DITTUE22	Tuerca 22L M30X2 Inox	22	L	M30X2	160	20	36
DITTUE25	Tuerca 25S M36X2 Inox	25	S	M36X2	400	27	46
DITTUE28	Tuerca 28L M36X2 Inox	28	L	M36X2	160	21	41
DITTUE30	Tuerca 30S M42X2 Inox	30	S	M42X2	400	29	50
DITTUE35	Tuerca 35L M45X2 Inox	35	L	M45X2	160	24	50
DITTUE38	Tuerca 38S M52X2 Inox	38	S	M52X2	315	33	60
DITTUE42	Tuerca 42L M52X2 Inox	42	L	M52X2	160	24	60

La información recogida en esta ficha (Catálogo) es de carácter orientativo y puede ser modificada o no sin previo aviso. UTECSA no se hace responsable de una correcta utilización del producto, salvo las referentes a defectos de fabricación.