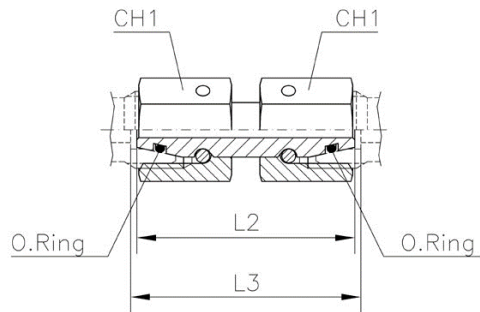




## Unión Tubo Hembra-Hembra Giratorio



CODIGO	DESCRIPCION	Serie Series	Ø Tubo Tube O.D. d <sub>1</sub>	PN	L2	L3	CH1	O-Ring * (Shore A ca. 90)
LARALA06	ALA Union Recta Tca.Gir. 06L	L	6	315	34	35	14	4x1,5
LARALA07	ALA Union Recta Tca.Gir. 06S	S	6	630	37	38	17	4x1,5
LARALA08	ALA Union Recta Tca.Gir. 08L	L	8	315	34	35	17	6x1,5
LARALA09	ALA Union Recta Tca.Gir. 08S	S	8	630	37	38	19	6x1,5
LARALA10	ALA Union Recta Tca.Gir. 10L	L	10	315	36	37	19	7,5x1,5
LARALA11	ALA Union Recta Tca.Gir. 10S	S	10	630	41	43	22	7,5x1,5
LARALA12	ALA Union Recta Tca.Gir. 12L	L	12	315	36	37	22	9x1,5
LARALA13	ALA Union Recta Tca.Gir. 12S	S	12	630	42	44	24	9x1,5
LARALA14	ALA Union Recta Tca.Gir. 14S	S	14	630	45	48	27	10x2
LARALA15	ALA Union Recta Tca.Gir. 15L	L	15	315	39	40	27	12x2
LARALA16	ALA Union Recta Tca.Gir .16S	S	16	400	46	49	30	12x2
LARALA18	ALA Union Recta Tca.Gir. 18L	L	18	315	40,5	41,5	32	15x2
LARALA20	ALA Union Recta Tca.Gir. 20S	S	20	400	55	59	36	16,3x2,4
LARALA22	ALA Union Recta Tca.Gir. 22L	L	22	160	45	46	36	20x2
LARALA25	ALA Union Recta Tca.Gir. 25S	S	25	400	58	65	46	20,3x2,4
LARALA30	ALA Union Recta Tca.Gir. 30S	S	30	400	62	71	50	25,3x2,4
LARALA35	ALA Union Recta Tca.Gir. 35L	L	35	160	53	56	50	32x2,5
LARALA38	ALA Union Recta Tca.Gir. 38S	S	38	315	67	82	60	33,3x2,4

La información recogida en esta ficha (Catálogo) es de carácter orientativo y puede ser modificada o no sin previo aviso. UTECSA no se hace responsable de una correcta utilización del producto, salvo las referentes a defectos de fabricación.