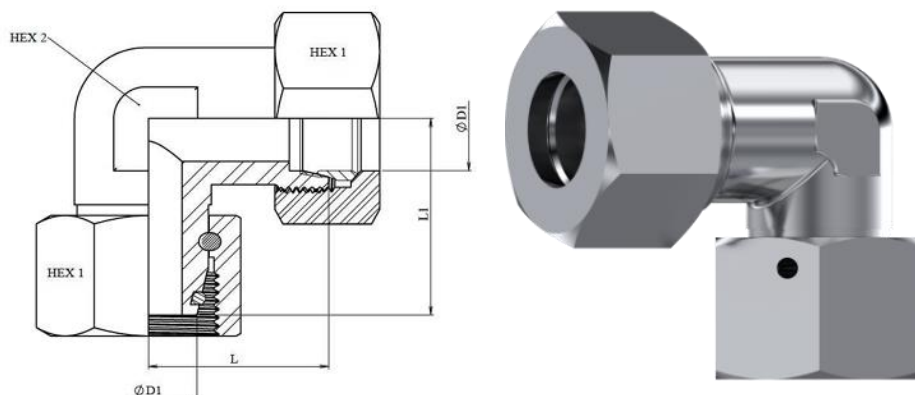




Unión Tubo Macho-Tubo Hembra 90° Inox 316

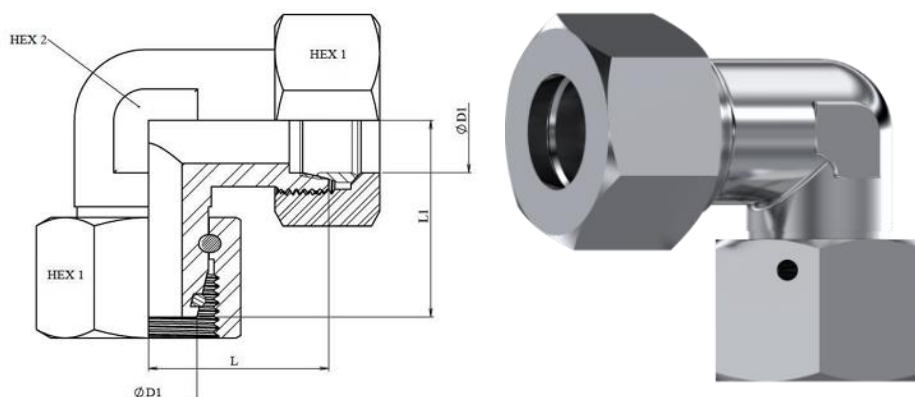


CODIGO	DESCRIPCION	ØD1	SERIE	WORKING PRESSUERE (BAR)	L	L1	HEX 1	HEX 2
DITJLI06	JLI 06L Inox	6	L	315	26	12	14	12
DITJLI07	JLI 06S Inox	6	S	630	23	25	17	12
DITJLI08	JLI 08L Inox	8	L	315	27,5	14	17	12
DITJLI09	JLI 08S Inox	8	S	630	24	26	19	14
DITJLI10	JLI 10L Inox	10	L	315	22	29	19	14
DITJLI11	JLI 10S Inox	10	S	630	25	29	22	17
DITJLI12	JLI 12L Inox	12	L	315	32	28	22	17
DITJLI13	JLI 12S Inox	12	S	630	29	30	24	17
DITJLI15	JLI 15L Inox	15	L	315	28	30	27	19
DITJLI16	JLI 16S Inox	16	S	400	33	33,5	30	24

La información recogida en esta ficha (Catálogo) es de carácter orientativo y puede ser modificada o no sin previo aviso. UTECSA no se hace responsable de una correcta utilización del producto, salvo las referentes a defectos de fabricación.



Unión Tubo Macho-Tubo Hembra 90° Inox 316



CODIGO	DESCRIPCION	ØD1	SERIE	WORKING PRESSUERE (BAR)	L	L1	HEX 1	HEX 2
DITJLI18	JLI 18L Inox	18	L	315	31	36,7	32	24
DITJLI20	JLI 20S Inox	20	S	400	37	41,5	36	27
DITJLI22	JLI 22L Inox	22	L	160	35	37,5	36	27
DITJLI25	JLI 25S Inox	25	S	400	42	47	46	36
DITJLI28	JLI 28L Inox	28	L	160	38	41,5	41	36
DITJLI30	JLI 30S Inox	30	S	400	49	55	50	41
DITJLI35	JLI 35L Inox	35	L	160	45	48	50	41
DITJLI38	JLI 38S Inox	38	S	315	57	56,5	60	50
DITJLI42	JLI 42L Inox	42	L	160	51	52	60	50

La información recogida en esta ficha (Catálogo) es de carácter orientativo y puede ser modificada o no sin previo aviso. UTECSA no se hace responsable de una correcta utilización del producto, salvo las referentes a defectos de fabricación.