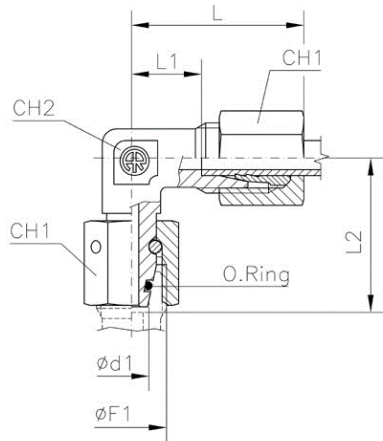




Unión Tubo Macho-Tubo Hembra 90°



CODIGO	DESCRIPCION	Serie Series	Ø Tubo Tube O.D. d ₁	PN	L	L1	L2	Ø F1
LARJLA06K	JLA 06L	L	6	315	27	12	26	12x1,5
LARJLA07K	JLA 06S	S	6	630	31	16	27	14x1,5
LARJLA08K	JLA 08L	L	8	315	29	14	27,5	14x1,5
LARJLA09K	JLA 08S	S	8	630	32	17	27,5	16x1,5
LARJLA10K	JLA 10L	L	10	315	30	15	29	16x1,5
LARJLA11K	JLA 10S	S	10	630	34	17,5	30	18x1,5
LARJLA12K	JLA 12L	L	12	315	32	17	29,5	18x1,5
LARJLA13K	JLA 12S	S	12	630	38	21,5	31	20x1,5
LARJLA14K	JLA 14S	S	14	630	40	22	35	22x1,5
LARJLA15K	JLA 15L	L	15	315	36	21	32,5	22x1,5
LARJLA16K	JLA 16S	S	16	400	43	24,5	36,5	24x1,5
LARJLA18K	JLA 18L	L	18	315	40	23,5	35,5	26x1,5
LARJLA20K	JLA 20S	S	20	400	48	26,5	44,5	30x2
LARJLA22K	JLA 22L	L	22	160	44	27,5	38,5	30x2
LARJLA25K	JLA 25S	S	25	400	54	30	50	36x2
LARJLA28K	JLA 28L	L	28	160	47	30,5	41,5	36x2
LARJLA30K	JLA 30S	S	30	400	62	35,5	55	42x2
LARJLA35K	JLA 35L	L	35	160	56	34,5	51	45x2
LARJLA38K	JLA 38S	S	38	315	72	41	63	52x2
LARJLA42K	JLA 42L	L	42	160	63	40	56	52x2

La información recogida en esta ficha (Catálogo) es de carácter orientativo y puede ser modificada o no sin previo aviso. UTECSA no se hace responsable de una correcta utilización del producto, salvo las referentes a defectos de fabricación.