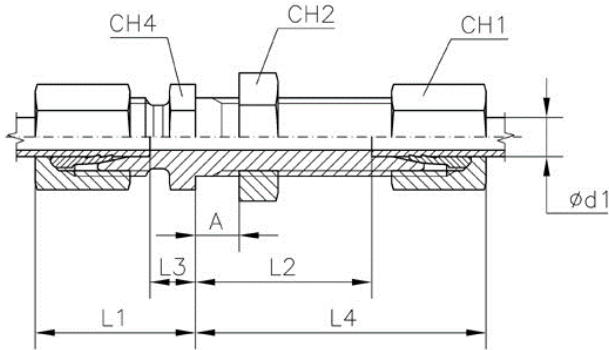




Unión Tubo Pasamuro Roscado

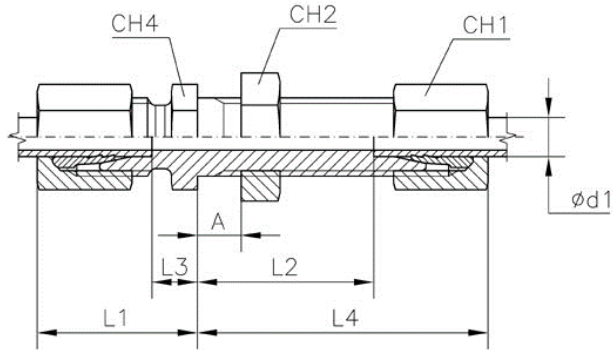


CODIGO	DESCRIPCION	Serie Series	ϕ Tubo Tube O.D. d1	PN	L1	L2	L3	L4	CH1	CH2 *	CH4
LARUCA06K	Pasamuro Roscado 6L	L	6	315	22	27	7	42	14	17	17
LARUCA07K	Pasamuro Roscado 06S	S	6	630	27	29	12	44	17	19	19
LARUCA08K	Pasamuro Roscado 8L	L	8	315	23	27	8	42	17	19	19
LARUCA09K	Pasamuro Roscado 08S	S	8	630	28	29	13	44	19	22	22
LARUCA10K	Pasamuro Roscado 10L	L	10	315	25	28	10	43	19	22	22
LARUCA11K	Pasamuro Roscado 10S	S	10	630	31	29,5	14,5	46	22	24	24
LARUCA12K	Pasamuro Roscado 12L	L	12	315	25	29	10	44	22	24	24
LARUCA13K	Pasamuro Roscado 12S	S	12	630	31	30,5	14,5	47	24	27	27
LARUCA14K	Pasamuro Roscado 14S	S	14	630	35	32	17	50	27	30	30
LARUCA15K	Pasamuro Roscado 15L	L	15	315	27	31	12	46	27	30	27
LARUCA16K	Pasamuro Roscado 16S	S	16	400	35	31,5	16,5	50	30	32	32
LARUCA18K	Pasamuro Roscado 18L	L	18	315	30	32,5	13,5	49	32	36	32
LARUCA20K	Pasamuro Roscado 20S	S	20	400	39	33,5	17,5	55	36	41	41
LARUCA22K	Pasamuro Roscado 22L	L	22	160	33	34,5	16,5	51	36	41	36
LARUCA25K	Pasamuro Roscado 25S	S	25	400	44	35	20	59	46	46	46
LARUCA28K	Pasamuro Roscado 28L	L	28	160	35	35,5	18,5	52	41	46	41

La información recogida en esta ficha (Catálogo) es de carácter orientativo y puede ser modificada o no sin previo aviso. UTECSA no se hace responsable de una correcta utilización del producto, salvo las referentes a defectos de fabricación.



Unión Tubo Pasamuro Roscado



CODIGO	DESCRIPCION	Serie Series	ϕ Tubo Tube O.D. d1	PN	L1	L2	L3	L4	CH1	CH2 *	CH4
LARUCA30K	Pasamuro Roscado 30S	S	30	400	48	37,5	21,5	64	50	50	50
LARUCA35K	Pasamuro Roscado 35L	L	35	160	40	36,5	18,5	58	50	55	50
LARUCA38K	Pasamuro Roscado 38S	S	38	315	53	37	22	68	60	65	65
LARUCA42K	Pasamuro Roscado 42L	L	42	160	42	36	19	59	60	65	60

La información recogida en esta ficha (Catálogo) es de carácter orientativo y puede ser modificada o no sin previo aviso. UTECSA no se hace responsable de una correcta utilización del producto, salvo las referentes a defectos de fabricación.