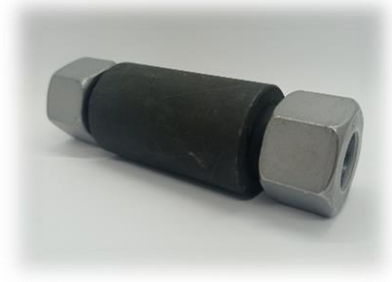
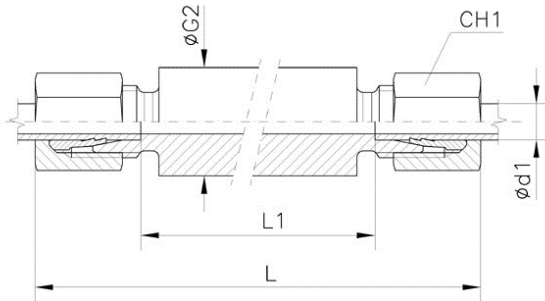




Unión Tubo Pasamuro Soldar



CODIGO	DESCRIPCION	Serie Series	ϕ Tubo Tube O.D. d 1	PN	ϕ G2	L	L1	CH1
LARDSA08K	DSA 08L	L	8	315	20	85	56	17
LARDSA10K	DSA 10L	L	10	315	22	87	58	19
LARDSA12K	DSA 12L	L	12	315	25	87	58	22
LARDSA13K	DSA 12S	S	12	630	28	91	59	24
LARDSA15K	DSA 15L	L	15	315	28	100	70	27
LARDSA16K	DSA 16S	S	16	400	35	107	71	30
LARDSA18K	DSA 18L	L	18	315	32	101	69	32
LARDSA20K	DSA 20S	S	20	400	38	114	71	36
LARDSA22K	DSA 22L	L	22	160	36	105	73	36
LARDSA25K	DSA 25S	S	25	400	45	120	72	46
LARDSA28K	DSA 28L	L	28	160	40	106	73	41
LARDSA30K	DSA 30S	S	30	400	50	126	73	50
LARDSA35K	DSA 35L	L	35	160	50	114	71	50
LARDSA38K	DSA 38S	S	38	315	60	133	72	60
LARDSA42K	DSA 42L	L	42	160	60	115	70	60

La información recogida en esta ficha (Catálogo) es de carácter orientativo y puede ser modificada o no sin previo aviso. UTECSA no se hace responsable de una correcta utilización del producto, salvo las referentes a defectos de fabricación.