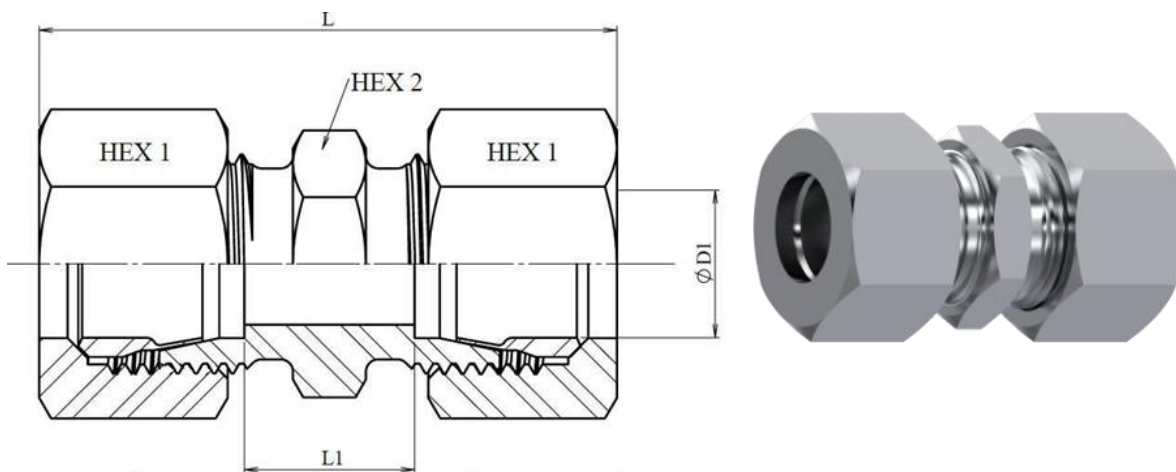




Union Tubo-Tubo Inox 316

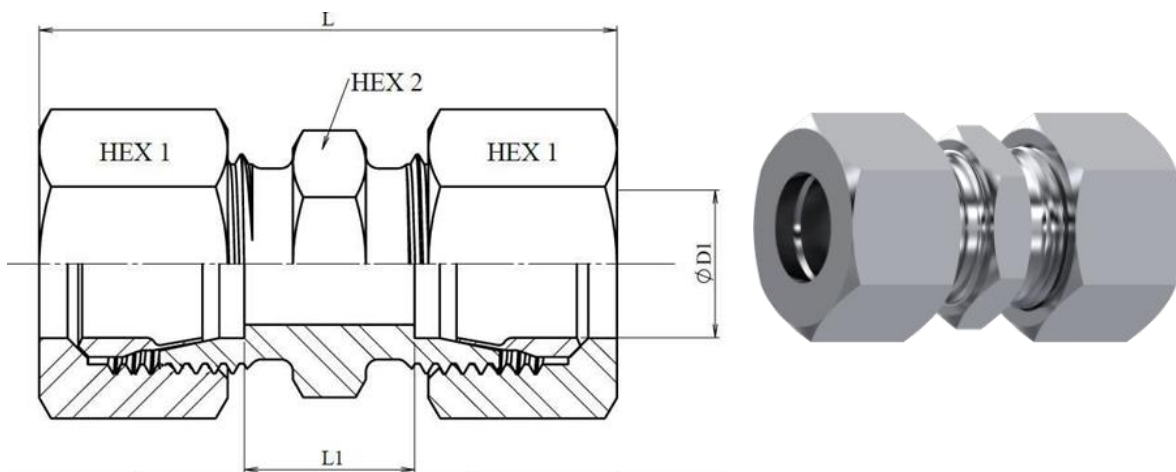


CODIGO	DESCRIPCION	ØD1	SERIE	WORKING PRESSUERE (BAR)	L	L1	HEX 1	HEX 2
DITUDI06	UDI 06L Inox	6	L	315	39	10	14	12
DITUDI07	UDI 06S Inox	6	S	630	45	16	17	14
DITUDI08	UDI 08L Inox	8	L	315	40	11	17	14
DITUDI09	UDI 08S Inox	8	S	630	47	18	19	17
DITUDI10	UDI 10L Inox	10	L	315	42	13	14	17
DITUDI11	UDI 10S Inox	10	S	630	49	17	22	19
DITUDI12	UDI 12L Inox	12	L	315	43	14	22	19
DITUDI13	UDI 12S Inox	12	S	630	51	19	24	22
DITUDI15	UDI 15L Inox	15	L	315	46	16	27	24
DITUDI16	UDI 16S Inox	16	S	400	57	21	30	27

La información recogida en esta ficha (Catálogo) es de carácter orientativo y puede ser modificada o no sin previo aviso. UTECSA no se hace responsable de una correcta utilización del producto, salvo las referentes a defectos de fabricación.



Union Tubo-Tubo Inox 316



CODIGO	DESCRIPCION	ØD1	SERIE	WORKING PRESSUERE (BAR)	L	L1	HEX 1	HEX 2
DITUDI18	UDI 18L Inox	18	L	315	48	16	32	27
DITUDI20	UDI 20S Inox	20	S	400	66	23	36	32
DITUDI22	UDI 22L Inox	22	L	160	52	20	36	32
DITUDI25	UDI 25S Inox	25	S	400	74	26	46	41
DITUDI28	UDI 28L Inox	28	L	160	54	21	41	41
DITUDI30	UDI 30S Inox	30	S	400	80	27	50	46
DITUDI35	UDI 35L Inox	35	L	160	63	20	50	46
DITUDI38	UDI 38S Inox	38	S	315	90	29	60	55
DITUDI42	UDI 42L Inox	42	L	160	66	21	60	55

La información recogida en esta ficha (Catálogo) es de carácter orientativo y puede ser modificada o no sin previo aviso. UTECSA no se hace responsable de una correcta utilización del producto, salvo las referentes a defectos de fabricación.