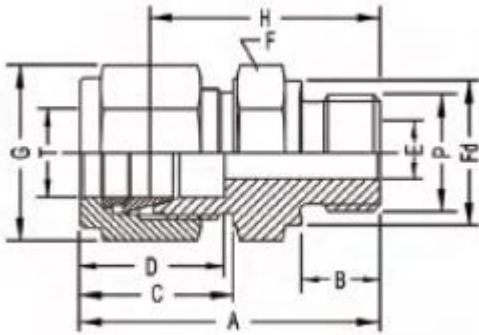


CONEXIÓN TUBO-HILO MACHO (UMI) BSP INSTRUMENTACIÓN INOX SS 316



CODIGO	DESCRIPCION	T Tube OD	P ISO Male	A	B	C	D	E min.	F A/F	Fd	G A/F	H
QYCUMIB0402	UMI 1/4" x 1/8"BSP INOX	1/4	1/8	1,27	0,28	0,70	0,60	0,19	0,56	0,54	0,56	0,98
QYCUMIB0404	UMI 1/4" x 1/4"BSP INOX	1/4	1/4	1,48	0,44	0,70	0,60	0,19	0,75	0,71	0,56	0,19
QYCUMIB0406	UMI 1/4" x 3/8"BSP INOX	1/4	3/8									
QYCUMIB0604	UMI 3/8" x 1/4"BSP INOX	3/8	1/4	1,54	0,44	0,76	0,66	0,23	0,75	0,71	0,67	1,25
QYCUMIB0606	UMI 3/8" x 3/8"BSP INOX	3/8	3/8	1,59	0,44	0,76	0,66	0,28	0,87	0,86	0,67	1,30
QYCUMIB0806	UMI 1/2" x 3/8"BSP INOX	1/2	3/8	1,70	0,44	0,86	0,90	0,31	0,87	0,86	0,87	1,30
QYCUMIB0808	UMI 1/2" x 1/2"BSP INOX	1/2	1/2	1,93	0,56	0,86	0,90	0,41	1,06	1,02	0,87	1,53

La información recogida en esta ficha (Catálogo) es de carácter orientativo y puede ser modificada o no sin previo aviso. UTECSA no se hace responsable de una correcta utilización del producto, salvo las referentes a defectos de fabricación.