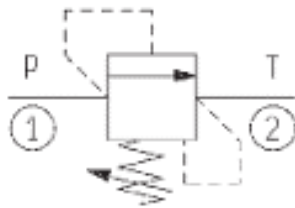
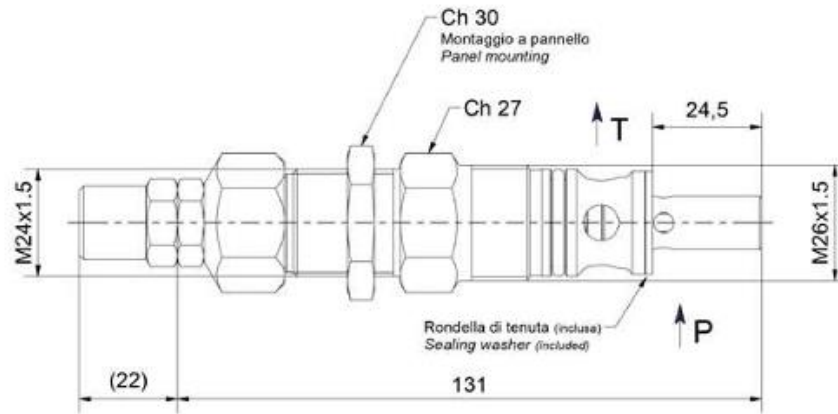




Cartridge Válvula Relief Cetop 5



CODIGO	DESCRIPCION	SETTING RANGE	INSATALATION TORQUE Nm	MAX FLOW L/MIN	MAX PRESSURE	TYPE
OMTSBM10RCA	Relief Cartridge 5 a 50 Bar Cetop 5	5 a 50 Bar	60-70	80	250	Cetop 5
OMTSBM10RCB	Relief Cartridge 15 a 150 Bar Cetop 5	15 a 150 Bar	60-70	80	250	Cetop 5
OMTSBM10RCD	Relief Cartridge 25 a 250 Bar Cetop 5	25 a 250 Bar	60-70	80	250	Cetop 5

La información recogida en esta ficha (Catálogo) es de carácter orientativo y puede ser modificada o no sin previo aviso. UTECSA no se hace responsable de una correcta utilización del producto, salvo las referentes a defectos de fabricación.