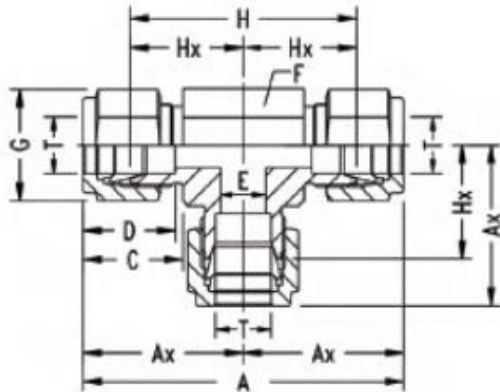


TEE TUBO-TUBO (TII) INSTRUMENTACIÓN INOX SS 316



CODIGO	DESCRIPCION	T Tube OD	A	Ax	C	D	E min.	F A/F	G A/F	H	Hx
QYCTII04	TII 1/4" INOX	1/4	2,12	1,06	0,70	0,60	0,19	0,56	0,56	1,54	0,77
QYCTII06	TII 3/8" INOX	3/8	2,40	1,20	0,76	0,66	0,28	0,63	0,67	1,83	0,91
QYCTII08	TII 1/2" INOX	1/2	2,84	1,42	0,86	0,90	0,41	0,81	0,87	2,04	1,02

La información recogida en esta ficha (Catálogo) es de carácter orientativo y puede ser modificada o no sin previo aviso. UTECSA no se hace responsable de una correcta utilización del producto, salvo las referentes a defectos de fabricación.