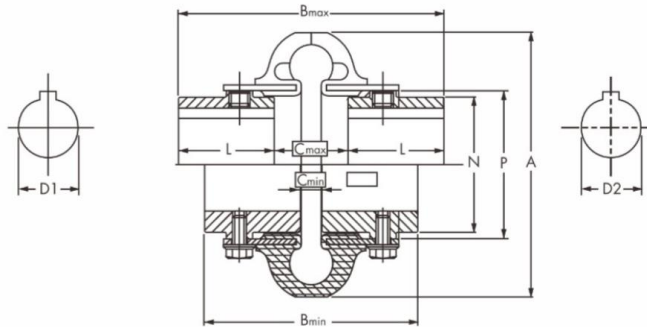


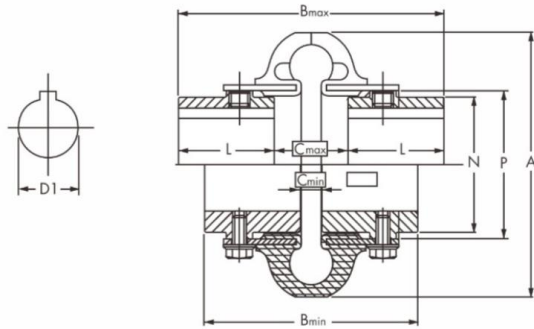
Acoplamiento Max Dynamic (Omega)



DESCRIPCION	CODIGO	Size	Nomal Torque NM	Max Speed RPM
WOOMDD-02ACK	Acoplamiento Flex. Max Dynamic D-2 (28mm D.Max.)	2	22	7500
WOOMDD-02EF	D-2 Elemento Flexible Max Dynamic			
WOOMDD-03ACK	Acoplamiento Flex.Max Dynamic D-3 (34 mm D.Max)	3	41	7500
WOOMDD-03EF	D-3 Elemento Flexible Max Dynamic			
WOOMDD-04ACK	Acoplamiento Flex.Max Dynamic D-4 (42 mm D.Max)	4	62	7500
WOOMDD-04EF	D-4 Elemento Flexible Max Dynamic			
WOOMDD-05ACK	Acoplamiento Flex.Max Dynamic D-5 (48mm D.Max)	5	105	7500
WOOMDD-05EF	D-5 Elemento Flexible Max Dynamic			
WOOMDD-10ACK	Acoplamiento Flex.Max Dynamic D-10 (55mm D.Max)	10	164	7500
WOOMDD-10EF	D-10 Elemento Flexible Max Dynamic			
WOOMDD-20ACK	Acoplamiento Flex.Max Dynamic D-20 (60mm D.Max)	20	260	6600
WOOMDD-20EF	D-20 Elemento Flexible Max Dynamic			
WOOMDD-30ACK	Acoplamiento Flex.Max Dynamic D-30 (75mm D.Max)	30	412	5800
WOOMDD-30EF	D-30 Elemento Flexible Max Dynamic			

La información recogida en esta ficha (Catálogo) es de carácter orientativo y puede ser modificada o no sin previo aviso. UTECSA no se hace responsable de una correcta utilización del producto, salvo las referentes a defectos de fabricación.

Acoplamiento Max Dynamic (Omega)



DESCRIPCION	Min Bore D1 D2	Max Bore D1 D2	A	Min Length B	Max Length B	Min Gap C	Max Gap C	L	N
WOOMDD-02ACK	13	28	89	84	94	36	46	24	38
WOOMDD-02EF									
WOOMDD-03ACK	13	34	102	84	122	8	46	38	50
WOOMDD-03EF									
WOOMDD-04ACK	13	42	116	84	122	8	46	38	57
WOOMDD-04EF									
WOOMDD-05ACK	13	48	137	97	147	8	59	44	70
WOOMDD-05EF									
WOOMDD-10ACK	13	55	162	97	147	8	59	44	84
WOOMDD-10EF									
WOOMDD-20ACK	19	60	184	113	165	13	65	50	102
WOOMDD-20EF									
WOOMDD-30ACK	19	75	210	125	182	12	69	58	118
WOOMDD-30EF									

La información recogida en esta ficha (Catálogo) es de carácter orientativo y puede ser modificada o no sin previo aviso. UTECSA no se hace responsable de una correcta utilización del producto, salvo las referentes a defectos de fabricación.