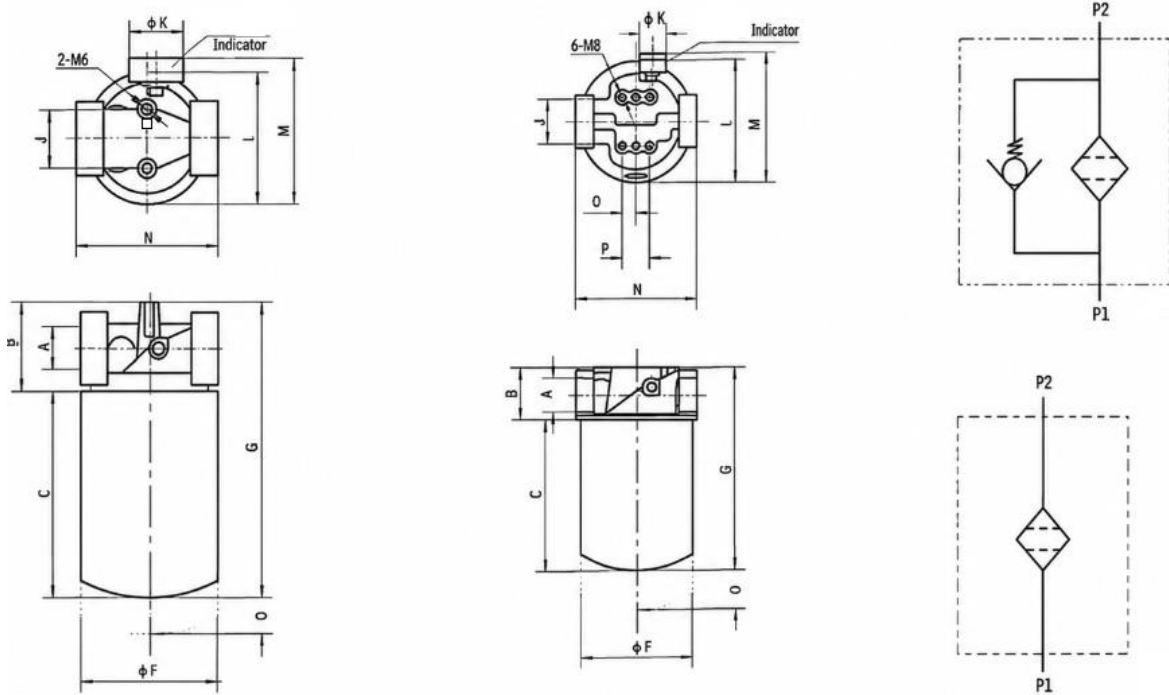


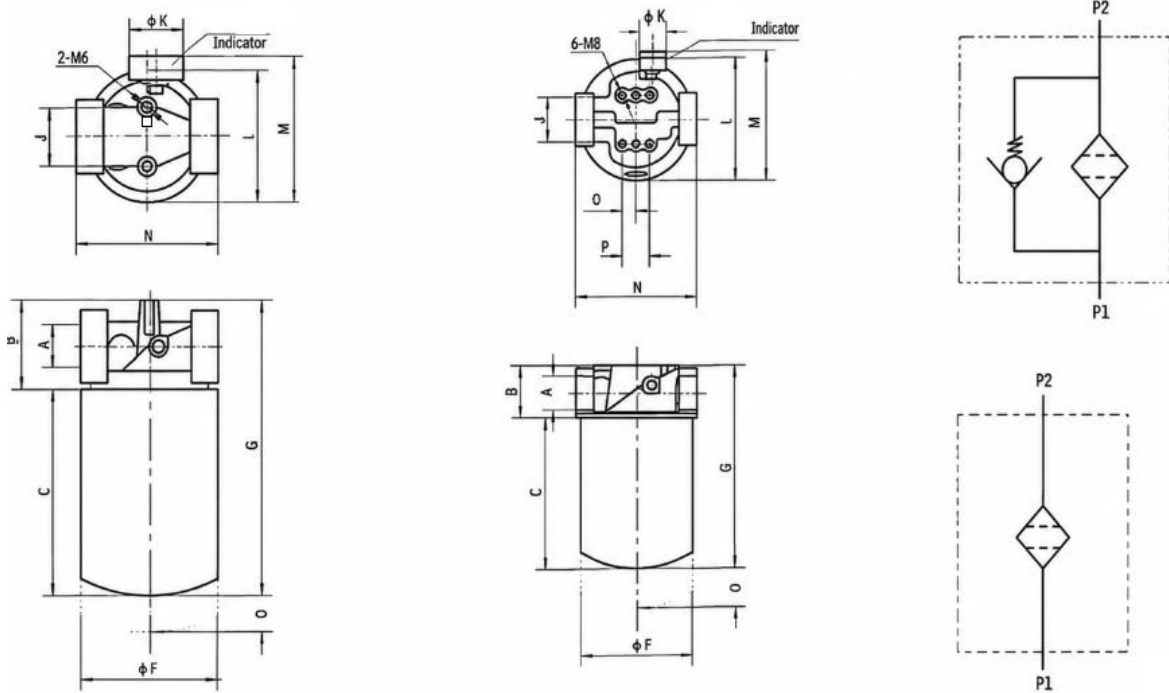
## Filtro Hidráulico Línea de Retorno Tipo Spin-on (BSP) 25 Micras



CODIGO	DESCRIPCION	CONEXIÓN	PRESIÓN	CAUDAL	ELEMENTO FILTRANTE
WANFILSP0625	Filtro Retorno Línea 3/4" BSP	3/4" BSP	10 BAR	70 LPM	25 $\mu$ m
WANFILSP1025	Filtro Retorno Línea 1 1/4" BSP	1 1/4" BSP	10 BAR	160 LPM	25 $\mu$ m

La información recogida en esta ficha (Catálogo) es de carácter orientativo y puede ser modificada o no sin previo aviso. UTECSA no se hace responsable de una correcta utilización del producto, salvo las referentes a defectos de fabricación.

### Filtro Hidráulico Línea de Retorno Tipo Spin-on (BSP) 25 Micras



CODIGO	A	B	C	F	G	J	K	L	M	N	O
WANFILSP0625	Rc 3/4"	53	135	93	188	38	42	80	105	93	25
WANFILSP1025	Rc 1 1/4"	62	176	125	238	47	42	136	150	136	45

La información recogida en esta ficha (Catálogo) es de carácter orientativo y puede ser modificada o no sin previo aviso. UTECSA no se hace responsable de una correcta utilización del producto, salvo las referentes a defectos de fabricación.